

Библиотечка электротехника

Приложение к журналу «Энергетик»

Основана в июне 1998 г.

Выпуск 5 (137)

О. Г. Захаров

ПОИСК ДЕФЕКТОВ В РЕЛЕЙНО-КОНТАКТОРНЫХ СХЕМАХ

(Часть 2)

Москва

НТФ «Энергопрогресс», «Энергетик»

2010

УДК 621.371:621.311
ББК 31.27-05
3-38

Главный редактор журнала «Энергетик» А. Ф. ДЬЯКОВ

РЕДАКЦИОННЫЙ СОВЕТ

«Библиотечки электротехника»

В. А. Семенов (*председатель*), И. И. Батюк (*зам. председателя*),
Б. А. Алексеев, К. М. Антипов, Г. А. Безчастнов, А. Н. Жулев,
В. А. Забегалов, В. Х. Ишкин, Ф. Л. Коган, В. И. Кочкарев,
Н. В. Лисицын, В. И. Пуляев, А. И. Таджикибаев, Ю. В. Усачев

Захаров О. Г.

3-38 Поиск дефектов в релейно-контакторных схемах (Часть 2).
М.: НТФ «Энергопрогресс», 2010. — 92 с.: ил. [Библиотечка
электротехника, приложение к журналу «Энергетик»;
Вып. 5 (137)].

Рассмотрена иллюстрированная практическими примерами технология поиска дефектов в релейно-контакторных схемах и электроустановках напряжением до 1000 В.

Приведены задачи на самостоятельный поиск дефектов и ошибок в схемах, снабженные комментариями и пояснениями.

Даны рекомендации по соблюдению мер безопасности, дополненные описанием несчастных случаев с указанием причин электротравм.

Предисловие

Профессия электрика связана с изготовлением, монтажом, настройкой, ремонтом и обслуживанием разнообразного электрооборудования. При этом неперенной частью его работы является поиск дефектов. Необходимость своевременного обнаружения и устранения дефектов трудно переоценить, так как чем совершеннее и производительнее электрооборудование, тем значительнее экономический ущерб от его простоя или нерационального использования даже в короткие промежутки времени. Вот почему так важно умение электриков находить дефекты в электрооборудовании.

В предлагаемой брошюре не приведены перечни возможных дефектов, их причин и способов устранения, как это сделано в руководствах по эксплуатации или в известных работах [1 – 3]. Вместо этого после описания внешних проявлений того или иного дефекта и результатов эксперимента, проведенного на реальном электрооборудовании, дается анализ полученных результатов и определяется причина дефекта.

Возникающие при использовании такого способа поиска дефектов трудности должна помочь преодолеть описанная в брошюре технология, поясняемая практическими примерами и задачами, в которых рассмотрено также применение специальных и универсальных средств технологического оснащения. Ответы на задачи не приводятся, так как знание ответа подсказывает ход решения задачи и сковывает инициативу по отысканию других возможных путей решения. Однако практически ко всем задачам даны комментарий или пояснения, помогающие самостоятельно найти дефект.

Поскольку описание технологии поиска дефектов требует использования специальной терминологии, обозначающей специфические понятия технической диагностики и смежных областей науки и техники, то данная брошюра начинается с пояснения терминов и обозначаемых ими понятий на практических примерах.

В брошюре основное внимание уделено поиску дефектов в электрооборудовании напряжением до 1000 В. Однако описанные мето-

ды и некоторые технологические переходы можно применять при поиске дефектов в обесточенных электроустановках и электрооборудовании напряжением выше 1000 В.

Помимо технологии определения дефектов и сведений, специфических для данного вида работ, приведены конкретные меры безопасности, которые надо соблюдать при работе. Невозможно указать все меры безопасности, поэтому электрик должен знать и соблюдать как общие, так и специальные меры безопасности, установленные «Правилами техники безопасности при эксплуатации электроустановок потребителей», а также отраслевые (ведомственные) правила, действующие на предприятии, где электрик выполняет работу по поиску дефектов.

Предлагаемая вниманию читателей брошюра не заменяет нормативные документы, поэтому при использовании технологии поиска дефектов необходимо также руководствоваться документами, определяющими порядок выполнения тех или иных работ в электроустановках на предприятии.

Для составления примеров и задач по определению дефектов автор использовал данные многолетней практики настройки и испытаний электрооборудования, а также практический опыт коллег. Незначительное число примеров дефектов в релейно-контакторных схемах и их описаний, касающихся в основном поиска дефектов в схемах при их анализе, заимствовано из технической литературы и документации.

Некоторые примеры даны со ссылками на источник, и указаны фамилии специалистов, их предоставивших. Автор приносит свои извинения за невозможность указать фамилии всех специалистов, предоставивших ему примеры дефектов и ошибок в релейно-контакторных схемах.

Автор выражает особую признательность Ю. В. Усачеву, поддержавшему идею издания этой брошюры.

**Замечания и пожелания по брошюре
просьба направлять по адресу:
115280, Москва, ул. Автозаводская, 14/23.
Редакция журнала “Энергетик”**

Автор

ГЛАВА ЧЕТВЕРТАЯ

Проверка электрических цепей

Дефекты электрических цепей, соединяющих элементы релейно-контакторных схем, очень разнообразны, но все они проявляются либо в виде *обрыва*, либо в виде *перегрузки* (см. гл. 2, ч. 1).

Для дефектов типа «обрыв» характерно увеличение сопротивления электрической цепи до бесконечно большого значения, а для дефектов типа «перегрузка» — его уменьшение вплоть до нулевого значения при коротком замыкании (КЗ). Поэтому принцип действия всех приспособлений для проверки электрических цепей может быть сведен к принципу действия *пробника* — прибора, содержащего источник питания *GB*, индикатор целостности цепи *P*, резистор *R*, ограничивающий ток, и щупы *1*, *2*, посредством которых пробник подключают к проверяемой цепи (рис. 59, *а*).

Пробник представляет собой омметр, измеряющий сопротивление цепи. Однако шкала пробника, как правило, проградуирована не в омах, а в безразмерных величинах, а также в вольтах или в миллиамперах.

Даже в том случае, когда пробник вместо стрелочного снабжен световым или звуковым (как в цифровом мультиметре, показанном на рис. 44, см. ч. 1) индикатором, все сказанное остается в силе. Различие состоит в том, что с изменением сопротивления цепи изменяется яркость свечения лампы или громкость звука.

Электрические цепи проверяют пробником: непосредственным способом или способом заземления.

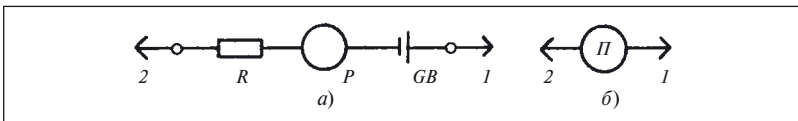


Рис. 59. Пробник:

а — принципиальная схема; *б* — условное графическое обозначение

При проверке непосредственным способом не используют никаких иных цепей, кроме проверяемых. Этот способ применяют тогда, когда начало и конец электрической цепи находятся настолько близко друг к другу, что к ним одновременно можно подключить оба щупа пробника.

Способ заземления применяют для проверки тех электрических цепей, начало и конец которых находятся в разных помещениях или довольно далеко друг от друга. Здесь помимо проверяемых цепей используют вспомогательные цепи — заземляющие проводники, жилы любого кабеля, специально проложенные проводники, шины заземления и т.д.

Пример 49. Непосредственный способ проверки

Требуется проверить целостность и правильность соединения электрических цепей в жгуте или кабеле, начало и конец которого распаяны на соединители $X1$ и $X2$ (рис. 60).

Правильность соединений проверяют по нанесенным рядом с контактами соединителя обозначениям.

Для проверки целостности электрических цепей щуп пробника Π подключают на одной стороне жгута к контакту I' соединителя $X2$, а на другой стороне жгута вторым щупом пробника Π ищут контакт соединителя $X1$, имеющий электрическую связь с контактом I' . При этом для выявления неправильных соединений с контактом I' соединителя $X2$ необходимо вторым щупом пробника прикоснуться ко всем остальным контактам соединителя $X1$, а также к корпусу соеди-

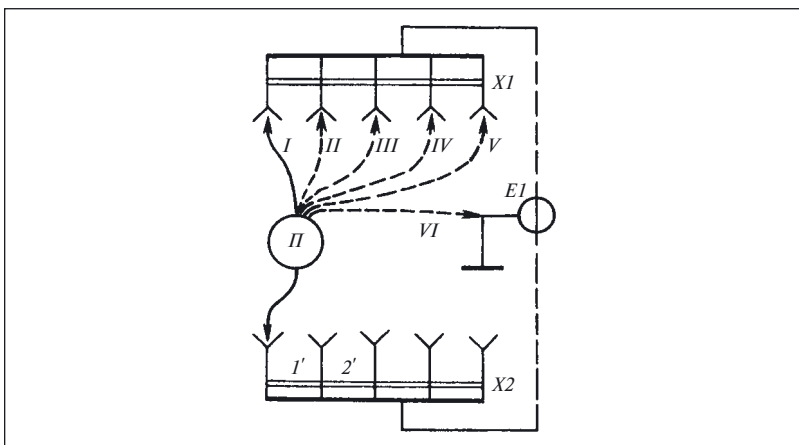


Рис. 60. Проверка электрических цепей непосредственным способом

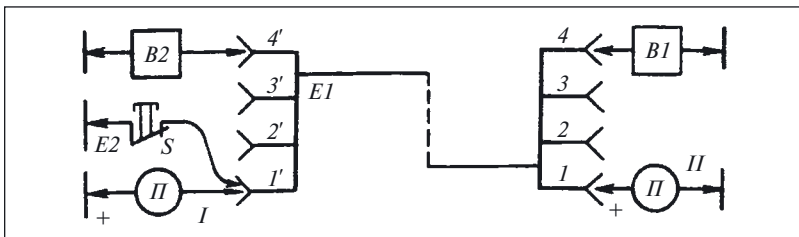


Рис. 61. Проверка электрических цепей способом заземления

нителю и экрану жгута или кабеля $E1$, даже если искомая электрическая цепь была найдена с первой попытки (поз. $II - VI$ пробника $П$).

После нахождения первой линии связи, соединяющей контакт I' и соответствующий контакт соединителя XI , таким же образом отыскивают вторую, затем третью и т.д.

Пример 50. Проверка способом заземления

Необходимо проверить правильность обозначений жил кабеля. Так как проверку способом заземления осуществляют два человека, то для координации их действий предварительно устанавливают телефонную связь с помощью переговорных устройств $B1$ и $B2$, подключаемых либо через жилы проверяемого кабеля $E1$ и общий проводник (рис. 61), либо через отдельно проложенные проводники.

Проверку начинают с установки временной перемычки $E2$ к любой жиле на одной из сторон кабеля и, прикасаясь щупом пробника $П$ (поз. I) к заземленной жиле кабеля, проверяют целостность вспомогательной цепи: земля — кнопка S — жила I .

Кроме того, целостность и правильность установки перемычки $E2$ проверяют, разрывая ее цепь выключателем S и следя за изменением показаний пробника $П$ (поз. I).

Проверив установку перемычки $E2$, приступают к поиску заземленной жилы на другой стороне щупом пробника $П$ (поз. II). Найдя заземленную жилу, необходимо либо разомкнуть и замкнуть кнопку S , либо отключить и вновь подключить заземляющую перемычку $E2$ для того, чтобы убедиться в правильности показаний пробника и отсутствия дополнительных, помимо перемычки $E2$, соединений найденного зажима с корпусом (землей) и другими жилами кабеля. В противном случае может оказаться, что показания пробника вызваны заземлением одной из жил, не зависящим от присоединения заземляющей перемычки $E2$. После проверки первой цепи устанавливают перемычку $E2$ на вторую цепь и повторяют описанные действия.

Технологический переход «проверка электрических цепей» способом заземления может быть реализован и двумя пробниками,

причем один из них включают вместо временной перемычки $E2$ (поз. I на рис. 61), а вторым пробником (поз. II на рис. 61) отыскивают цепь, имеющую потенциал относительно земли.

При использовании двух пробников необходимо подключать их к вспомогательной цепи (земле) *разнополярными* щупами, чтобы при замыкании щупов пробников через проверяемую цепь их индикаторы изменили свое состояние.

Выполнение перехода «проверка электрических цепей» в релейно-контакторных схемах осложняется тем, что информация о состоянии тех или иных электрических цепей может искажаться. Иногда считают, что искажение вызвано неправильным выбором одного из двух способов (непосредственного или заземления) выполнения проверки. Например, считают, что из-за различия потенциалов магистралей заземления на смежных подстанциях использование способа заземления недопустимо. Однако такое мнение ошибочно. Если проверяемые цепи не находятся под напряжением (в том числе и наведенным) и по ним (а также по вспомогательным цепям) не протекают никакие иные токи, кроме тока, создаваемого источником пробника, то на концах проверяемых цепей не возникает дополнительная разность потенциалов.

В таких условиях сами способы не могут исказить информацию о состоянии электрических цепей, а причинами ошибок могут быть либо шунтирование проверяемой цепи другими цепями схемы, либо образование дополнительных электрических цепей.

Пример 51. Образование цепи через сопротивление диода в прямом направлении

Необходимо определить нумерацию выводов в изделии, содержащем полупроводниковые диоды. Подключим пробник так, как это показано на рис. 62, *а*. Вторым щупом пробника касаемся выводов изделия и убеждаемся, что показания пробника одинаковы во всех

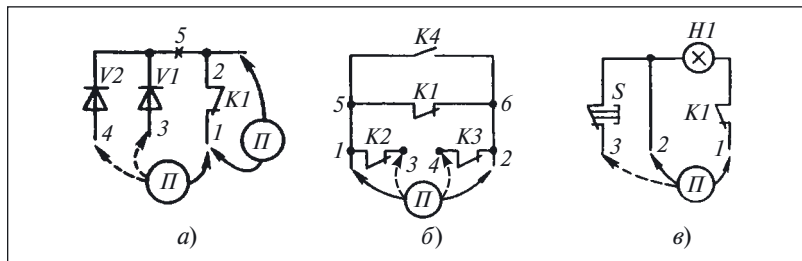


Рис. 62. Образование дополнительных цепей:
а — через сопротивление диода в прямом направлении; *б* — через размыкающий контакт; *в* — через сопротивление нагрузки

трех случаях. Следовательно, либо дефект существует в самой схеме, либо же он внесен неправильными действиями.

Считаем, что исправность пробника была предварительно проверена (предполагается, что это условие выполнено и в других примерах и задачах). Как же определить причину одинаковых показаний пробника?

Цель примера — показать искажение информации от неправильных действий, поэтому примем, что схема исправна. Если пробник и схема исправны, то для выявления дефекта рассмотрим цепи, образующиеся при подключении пробника.

При подключении пробника к выводам $1 - 3$ образуется цепь: щуп « \leftarrow » пробника — точка 1 — контакт $K1$ — точка 2 — диод $V1$ — точка 3 — щуп « \rightarrow » пробника. Пробник показывает, что цепь $1 - 3$ замкнута и, следовательно, выводы 1 и 3 невозможно отличить один от другого. Обратив внимание на то, что в цепь включен диод, проводимость которого зависит от полярности прикладываемого к его выводам напряжения, переключим пробник так, чтобы к выводу 1 был подключен щуп « \rightarrow » пробника.

В этом случае показания пробника равны нулю, что соответствует разомкнутой цепи, и выводы $1 - 3$ можно отличить друг от друга. Все сказанное о цепи $1 - 3$ можно отнести и к цепи $1 - 4$.

Таким образом, при проверке электрических цепей с полупроводниковыми диодами необходимо учитывать полярность щупов пробника.

***Задача 18.** При проверке исправности блока питания была выдвинута гипотеза о неисправности диодов в выпрямительном мосте (см. рис. 44, ч. 1).*

Описать проверку этой гипотезы с помощью технологического перехода «проверка электрической цепи», выполняемого с помощью пробника без разрыва связей диодов между собой при отключенном питании объекта.

Пример 52. Образование цепи через размыкающий контакт

Перед включением релейно-контакторной схемы необходимо проверить параллельные цепи, подключенные к точкам $1 - 2$ (см. рис. 62, б), среди которых есть две, содержащие размыкающие контакты:

цепь 5 - 6: вывод 1 — контакт $K1$ — вывод 2 ;

цепь 1 - 2: вывод 1 — контакт $K2$ — контакт $K3$ — вывод 2 .

Сняв напряжение питания со схемы, подключим пробник к выводам $1 - 2$. Стрелка прибора покажет, что цепь между этими выводами замкнута и, следовательно, исправна.

Проверив таким образом цепи между точками 1 и 2 , включим объект в работу. Однако при его работе наблюдается дефект, заключаю-

щийся в том, что в одном из режимов цепь между точками 1 и 2 не замыкается, хотя для правильной работы она должна быть замкнута.

Если обратиться к схеме, можно увидеть, что это осуществляется контактами *K2* и *K3*. Проверим их исправность, для чего при снятом напряжении питания подключим пробник *П* непосредственно к выводам 1 – 3 контакта *K2* и выводам 4 – 2 контакта *K3*. Показания пробника говорят о том, что цепь между точками 1 – 2 существует. Однако при работе объекта цепь между выводами 1 и 2 все равно не замыкается.

В чем же причина?

Так как цепи контактов *K2* и *K3* исправны, проверим, существует ли между точками 1 и 2 цепь при работе изделия. Для проверки подключим пробник *П* к точкам 3 и 4. Показания пробника свидетельствуют об обрыве проверяемой цепи.

Если же проверить цепь между точками 3 и 4 при отключенном напряжении питания, то пробник показывает замкнутую цепь. Для выяснения причины такого явления обратимся к рис. 62, б.

К выводам 1 и 2 подключены три параллельные цепи, две из которых образованы размыкающими контактами, которые в обесточенном состоянии реле замкнуты. Поскольку цепи 1 – 2 и 5 – 6 включены параллельно, то достаточно быть замкнутой одной из них, чтобы при подключении к выводам 1 – 2 пробник показывал, что цепь между ними замкнута.

Подключение пробника к выводам 3 и 4 не позволяет найти обрыв, так как при этом образуется следующая замкнутая цепь: щуп пробника — вывод 3 — контакт *K2* — контакт *K1* — вывод 2 — контакт *K3* — щуп пробника.

Таким образом, оказывается, что проведенная проверка не позволяет сделать заключение об исправности всех параллельных цепей и необходимо проверить эти цепи между точками 1 и 2 по отдельности дважды.

Первый раз надо разомкнуть контакт *K1*, тогда показания пробника позволят судить только о цепи, в которую входят контакты *K2* и *K3*.

Второй раз следует разомкнуть контакт *K2* (или *K3*). В этом случае проверяют цепь от точки 1 к точке 2 через контакт *K1*.

Выполнив проверку указанным способом, увидим, что цепь, в которую входят контакты *K2* и *K3*, оборвана.

Таким образом, перед включением пробника необходимо проанализировать схему цепи и отключить или разомкнуть контакты, шунтирующие проверяемую цепь.

Задача 19. Пусть при проверке выводов схемы (см. рис. 62, а) подключили пробник к выводам 1 – 2, причем первый раз щупом «→» к выво-

ду 1, второй раз щупом «+» к этому же выводу. Показания пробника в первом и во втором случаях оказались одинаковыми, и поэтому выводы 1 и 2 нельзя различить.

Что же надо сделать для того, чтобы эти выводы можно было различить?

Пример 53. Образование цепи через сопротивление нагрузки

Перед включением схемы (рис. 62, в) необходимо проверить цепи между выводами 1, 2, 3 и промаркировать их. При подключении к любым парам выводов (1 – 2, 2 – 3, 1 – 3) пробник показывает, что цепь между ними замкнута и поэтому выводы 1, 2, 3 неотличимы один от другого.

Как поступить в этом случае?

Один прием — это принудительное размыкание контактов. В схеме есть контакт *K1* и контакт кнопки *S*. Разомкнув контакт кнопки *S*, найдем вывод 3 по отсутствию цепи между ним и другими выводами. Но сделать то же с контактом *K1* без подачи питания на катушку из-за неразборной конструкции реле нельзя и поэтому различить выводы 1 и 2 пока невозможно.

Между этими выводами образуется цепь: вывод 1 — контакт *K1* — лампа *H1* — вывод 2. Помимо контакта *K1* эта цепь может быть разомкнута при отключении лампы *H1*. Поэтому, используя второй прием, вывернем лампу из патрона, чтобы можно было отличить выводы 1 и 2 друг от друга. Таким образом, применив совместно два приема, можно достичь поставленной цели, т.е. промаркировать выводы. Поэтому перед включением пробника для проверки цепей необходимо отключить нагрузку (лампы, обмотки электродвигателей и т.п.).

Не следует также забывать, что нагрузка может оказаться подключенной не только последовательно, как это было в рассмотренном примере 53, но и параллельно проверяемой цепи. В этом случае она может оказывать такое же влияние, как размыкающие контакты или диоды в предыдущих примерах.

Задача 20. *Воспользовавшись примерами 51 – 53, объяснить, можно ли доверять показаниям пробника, включенного параллельно контакту *K1.3* (см. рис. 18, ч. 1).*

Помимо простейшего пробника для выполнения рассматриваемого технологического перехода используют и другие средства технологического оснащения: телефоны, мегаомметры, устройства типа «Звук» и др.

Достоинством устройства «Звук» (рис. 63) является то, что оно кроме проверки цепи обеспечивает телефонную связь специалистов, находящихся в разных помещениях. Речь воспринимается микрофоном *BM*, а воспроизводится головным телефоном *BF*, являющимся нагрузкой двухкаскадного транзисторного усилителя.

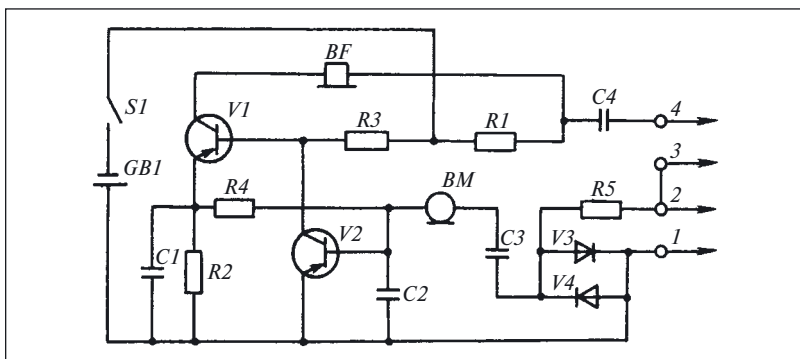


Рис. 63. Схема устройства «Звук»

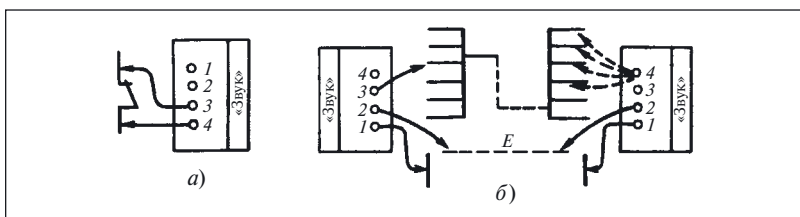


Рис. 64. Проверка электрических цепей устройством «Звук»:

a — непосредственным способом; *б* — способом заземления

Для выполнения технологического перехода устройством «Звук» проверяемую электрическую цепь или ее участок непосредственным способом подключают к щупам 3, 4 аналогично простому пробнику (рис. 64, *a*). Если цепь исправна, то в усилителе через конденсатор $C3$ (см. рис. 63) образуется цепь положительной обратной связи и он начинает работать в качестве генератора низкой звуковой частоты. Сигнал усилителя воспроизводит телефон BF .

Проверка способом заземления (рис. 64, *б*) может быть выполнена двумя устройствами «Звук». Предварительно необходимо установить телефонную связь, присоединив к вспомогательному проводнику щупы 1 обоих устройств. Щупы 2 могут быть соединены как через специально проложенный проводник E , так и через любую из проверенных цепей. В этом случае от микрофона BM на усилители обоих устройств поступает сигнал, который усиливается и воспроизводится в телефонах BF .

Установив телефонную связь, один конец проверяемой цепи подключают к щупу 3 любого устройства. Щупом 4 второго устрой-

ства ищут второй конец проверяемой цепи. При нахождении искомой цепи в телефонных устройствах прослушивается звуковой сигнал низкой частоты.

Рассмотренное устройство «Звук», так же как и любые другие средства аналогичного назначения, не должны показывать наличие цепи в тех случаях, когда их щупы замыкаются через сопротивление, равное (или меньшее) минимально допустимому сопротивлению изоляции между разными электрическими цепями. В противном случае возможны ошибки, в частности могут быть перепутаны цепи.

Особо тщательно следует проверять электрические цепи на вновь смонтированном электрооборудовании и ни в коем случае не допускать подачу напряжения без проверки монтажа любых, даже самых простых объектов.

Пример 54. Включение электрооборудования без проверки монтажа

При реконструкции оборудования свинарника был установлен новый электрораспределительный щит. Электромонтер, не проверив правильность монтажа, подал напряжение на распределительный щит. Стоящий рядом со щитом другой электромонтер прикоснулся к нему рукой и был поражен электрическим током.

Оказалось, что при подключении кабеля к щиту были перепутаны фазный и нулевой провода, а заземление корпуса отсутствовало.

Выше рассмотрены два способа проверки электрических цепей в объектах, не находящихся под напряжением. Однако в релейно-контакторных схемах возможна проверка электрических цепей под напряжением с помощью индикаторов или вольтметров. Если напряжение ни в одной из цепей объекта не превышает 42 В переменного или 110 В постоянного тока, то для проверки можно использовать указатель напряжения с лампой накаливания, в исправности которой следует предварительно убедиться на токопроводящих частях, заведомо находящихся под напряжением.

В таком указателе лампа должна быть помещена в арматуру переносного светильника, в котором при повреждении колбы лампы предусмотрено автоматическое отключение напряжения от выводов патрона.

Проводники такой контрольной лампы должны быть оконцованы специальными щупами, аналогичными щупам электроизмерительных приборов (см. рис. 50, ч. 1 и 67)¹.

¹ В электроустановках напряжением до 1000 В для проверки отсутствия напряжения не допускается применять контрольные лампы (патрон с лампой накаливания и двумя проводниками) в связи с опасностью разрыва колбы лампы при включении на междуфазное напряжение и травмирования обслуживающего персонала возникающей при этом электрической дугой и осколками стекла (Правила применения и испытания средств защиты, используемых в электроустановках. М.: Энергоатомиздат, 1987. С. 18).

В тех установках, где не исключена случайная возможность прикосновения к цепям с напряжением выше 42 В переменного или 110 В постоянного тока, необходимо применять только индикаторы напряжения с газосветной лампой или фазоуказатель-пробник типа ФП-2 (см. рис. 67, 68).

Несмотря на то что действующими правилами использование контрольных ламп в электроустановках напряжением выше 42 В переменного или 110 В постоянного тока запрещено, из-за недостаточного яркого свечения неоновых ламп указателей напряжения электрики иногда все же пользуются ими.

Пример 55. Применение контрольной лампы в сетях с напряжением выше 36 В переменного или 110 В постоянного тока

Пытаясь проверить наличие напряжения на автоматическом выключателе АВМ-10 контрольной лампой с проводами без наконечников, электромонтер закоротил вводные зажимы автоматического выключателя и получил ожоги лица, шеи и кистей обеих рук.

Пример 56. Проверка электрических цепей под напряжением указателем напряжения с лампой накаливания

Необходимо проверить цепи в схеме, на которую после окончания монтажа не подавалось напряжение (рис. 65).

Сначала цепи питания схемы проверяют на отсутствие в них коротких замыканий. Для этого перед подачей питания последовательно в один из полюсов включают указатель H (поз. I лампы H).

При использовании индикатора напряжения перед подачей напряжения на схему отсутствие КЗ в цепях его питания проверяют, например, пробником при отключении напряжения питания. Если в проверяемой данным способом схеме отсутствуют КЗ в цепях питания, то при подаче напряжения на объект и последовательно соединенную с ним лампу H она светится не полным накалом и, следовательно, непосредственно на схему можно подавать напряжение. При наличии КЗ лампа светится полным накалом. В этом случае напряжение непосредственно на схему подавать нельзя, необходимо определить причину КЗ. Если проверкой электрических цепей под

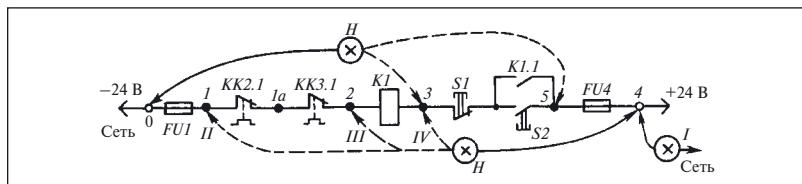


Рис. 65. Проверка электрических цепей указателем напряжения с лампой накаливания

напряжением установлено, что в схеме нет перегрузок и КЗ, то напряжение в цепь питания можно подавать без включения лампы.

Преимуществом последовательного включения лампы в цепи питания является то, что протекающий по цепи питания ток ограничивается сопротивлением лампы.

Для проверки цепей под напряжением можно применять только лампы накаливания, так как интенсивность свечения газосветных ламп при КЗ и его отсутствии визуально неразличима.

Проверим другие цепи схемы. При проверке цепей под напряжением используют зависимость напряжения, падающего на элементе, от его сопротивления. На контактах, предохранителях и подобных элементах падение напряжения практически равно нулю, во всяком случае не менее, чем на два-три порядка (как минимум в 100 – 1000 раз) отличается от падения напряжения на таких элементах, как катушка реле и контактор, резистор, лампа, т.е. на элементах, являющихся нагрузкой цепи.

С учетом этого проверим исправность цепей, показанных на рис. 65.

Вначале проверим целостность цепи: точка 0 — предохранитель *FU1* — контакт *KK2.1* — контакт *KK3.1* — точка 2. Для этого подключим один щуп лампы к точке 4. Если теперь прикоснуться вторым щупом к точке 1 (поз. II лампы *H*), то при исправном предохранителе лампа будет гореть так же, как и при прямом включении ее в сеть. Горение лампы свидетельствует о наличии напряжения между точками 1 и 4, или, как принято говорить, в контрольной точке 1.

Подключив сначала щуп к точке 1а, а затем к точке 2 (поз. III лампы *H*), можно проверить исправность контактов *KK2.1* и *KK3.1* аналогично тому, как это было сделано для предохранителя *FU1*.

Исправность цепи, составленной из последовательно соединенных элементов, может быть проверена по наличию напряжения на конечном элементе этой цепи (поз. III лампы *H*) относительно одного из полюсов питания без проверки наличия напряжения на промежуточных элементах, т.е. в других контрольных точках.

Убедившись в исправности этой цепи, проверим другую цепь: точка 4 — предохранитель *FU4* — контакт *K1.1* с параллельно подключенной к нему кнопкой *S2* — кнопка *S1* — точка 3.

Сначала подключим контрольную лампу к другому полюсу источника, а именно к точке 0. Если теперь прикоснуться вторым щупом к точке 5, то по наличию напряжения между этими точками можно судить об исправности предохранителя *FU4*.

При нажатой кнопке *S2* и целостности всех элементов, входящих в проверяемую цепь, в точке 3 относительно точки 0 должно быть

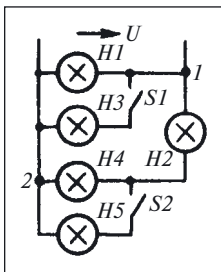


Рис. 66. Схема включения ламп

напряжение, которое при исправной катушке контактора $K1$ приведет к его срабатыванию.

Таким образом, включая указатель H между разными точками, можно проверить исправность цепей под напряжением.

В примере 56 целостность катушки $K1$ проверялась по срабатыванию контактора при подаче напряжения через кнопку $S2$. На практике это не всегда возможно, например при дефекте в контакте $S2$. Не рассматривая здесь всех возможных методов реализации такой проверки, обратимся к задаче, которая составлена именно для этого случая.

Задача 21. Как изменится свечение лампы указателя H по сравнению с нормальным, если ее подключить между точками 3 – 4 (поз. IV лампы H на рис. 65)? При каких условиях возможна такая проверка целостности катушки $K1$?

Для облегчения решения этой задачи предлагаем сначала решить другую, но более простую.

Задача 22. Как изменится яркость ламп после замыкания выключателей $S1$ и $S2$ (рис. 66)?

Указать неправильный ответ:

- 1) яркость $H1$ не изменится;
- 2) яркость $H2$ уменьшится;
- 3) яркость $H4$ увеличится.

Все лампы в схеме одинаковые, а напряжение сети постоянно и не зависит от нагрузки.

До сих пор рассматривалась технология отыскания только таких дефектов в электрических цепях, которые нарушают их целостность и правильность соединения элементов между собой. Однако существуют такие электрические цепи (в частности, цепи с обмотками и трехфазные цепи), про которые нельзя сказать, что в них отсутствует дефект даже при их целостности и правильности соединения между собой.

Проверка цепей с обмотками будет описана ниже, а здесь рассмотрим трехфазные цепи.

При питании потребителей от двух разных источников помимо правильности соединения и исправности отдельных цепей необходимо обеспечить как определенный порядок чередования, так и одноименность фаз¹.

¹ Одноименными называются фазы, в которых при одинаковом порядке чередования фаз максимальное значение напряжения достигается в один и тот же момент времени.

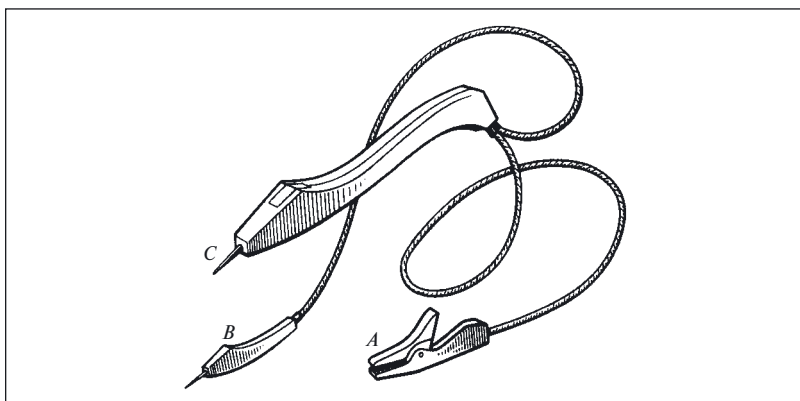


Рис. 67. Фазоуказатель-пробник ФП-2

Для определения порядка чередования и одноименности фаз можно использовать универсальный фазоуказатель-пробник типа ФП-2 (рис. 67).

Для определения порядка чередования фаз (ПЧФ) щупы *ABC* фазоуказателя подключают к контролируемым выводам трехфазной цепи (рис. 68, *a*).

В зависимости от состояния сети и рода тока прибор после его подключения формирует один из четырех сигналов (табл. 2). Порядок чередования фаз контролируемой цепи принимается по соответствующим обозначениям щупов фазоуказателя-пробника при формировании им сигнала «Прямой ПЧФ».

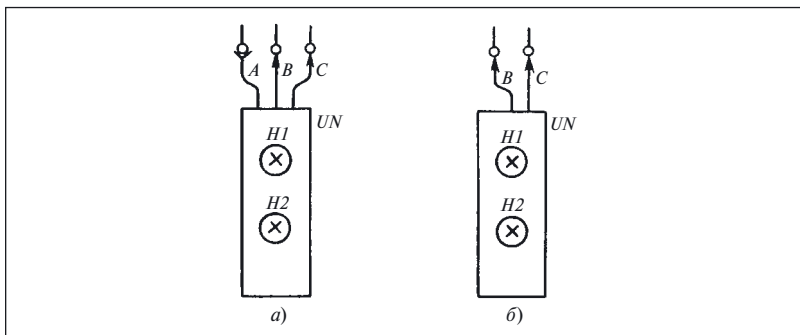


Рис. 68. Подключение фазоуказателя-пробника ФП-2:

a — в трехфазной цепи; *б* — в однофазной цепи и цепи постоянного тока

Таблица 2. Расшифровка сигналов фазоуказателя-пробника ФП-2

Состояние индикаторов		Значение сигнала для сетей:	
$H1$	$H2$	трехфазной	однофазной (или постоянного тока)
1	0	Прямой ПЧФ	Есть напряжение постоянного тока
0	1	Обратный ПЧФ	<i>Неисправность ФП</i>
1	1	Обрыв одной фазы	Есть напряжение переменного тока
0	0	Обрыв двух или трех фаз <i>Неисправность ФП</i>	Отсутствует напряжение

Данный фазоуказатель можно использовать и в режиме индикатора напряжения, для чего щуп A отключают от прибора (см. рис. 67), а два других щупа подключают к контролируемым точкам (см. рис. 68, б).

Прибор ФП-2 можно применять в сетях постоянного 110 – 220 В и переменного 127 – 380 В напряжения, соблюдая предусмотренные для указателей напряжения меры безопасности.

Пример 57. Поиск дефекта в релейно-контакторной схеме сигнализации

На рис. 69 показан фрагмент схемы системы световой и звуковой сигнализации, в которую входят сигнальные лампы $H1 – Hn$, диоды $V1 – Vn$, конденсаторы $C1 – Cn$, резисторы $R1 – Rn$, датчики $E1 – En$, реле $K1$ включения звукового сигнала $HH1$, кнопка SG включения блока контроля исправности сигнальных ламп, кнопка $SA1$ отключения звукового сигнала.

Дефект в рассматриваемой системе проявляется при попытке отключить звуковой сигнал после срабатывания одного из датчиков: при нажатии на кнопку $SA1$ звуковой сигнал $HH1$ отключается, но при отпускании кнопки сигнал включается снова.

Проявления дефекта позволяют заключить, что контакт $K1.2$, включающий сигнал $HH1$, исправен, как исправны и катушка реле $K1$ и его механическая часть, воздействующая на этот контакт. Такой вывод можно сделать на том основании, что при отключении питания катушки контактом кнопки $SA1$ питание на сигнал $HH1$ перестает поступать.

Согласно схеме при возврате кнопки $SA1$ в исходное положение питание на катушку $K1$ может поступать либо по цепи $1 – 2$ через контакт $K1.1$, либо по цепи $3 – 2$ от одной или нескольких RC -цепочек.

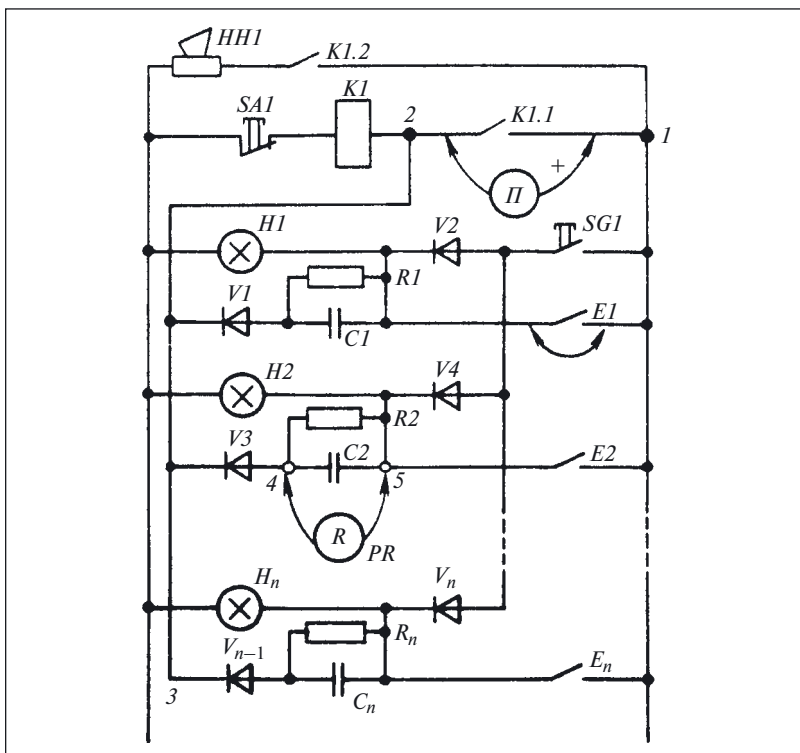


Рис. 69. Фрагмент схемы системы сигнализации

Сказанное позволяет выдвинуть две гипотезы о причине дефекта:

- неисправен контакт $K1.1$;
- неисправна одна или несколько RC -цепочек.

Проверим первую гипотезу. В связи с тем что в обесточенной схеме контакт $K1.1$ должен быть разомкнут, его исправность может быть проверена при отсутствии питания схемы пробником Π , подключенным к точкам $1 - 2$ схемы или непосредственно к выводам контакта. Стрелка пробника Π при его подключении к указанным точкам сначала отклонилась вправо до предела, а затем его показания стали уменьшаться, пока не установились. Таким образом, проверка показала, что между точками $1 - 2$ имеется некоторое сопротивление.

Что же могут означать такие результаты проверки: неисправность контакта $K1.1$ или влияние элементов схемы?

Как видно из схемы, цепь между точками $1 - 2$ может замыкаться не только через контакт $K1.1$, но и через RC -цепочку и соответствующий нечетный диод, если при этом замкнут хотя бы один контакт $E1 - E_n$. В последнем случае образуется цепь: щуп «+» пробника $П$ — замкнутый контакт датчика (для наглядности контакт $E1$ на рис. 69 зашунтирован перемычкой) — RC -цепочка — нечетный диод — щуп «-» пробника $П$.

В связи с тем что в данную цепь входит диод, показания пробника должны зависеть от полярности его подключения. Поэтому включим пробник по-другому, щупом «+» к точке 2. Прибор показывает, что цепь между точками $1 - 2$ разомкнута.

Выполненные проверки позволяют сделать вывод, что контакт $K1.1$ исправен, а неисправна как минимум одна из RC -цепочек. Предположительной причиной неисправности является уменьшение сопротивления между точками $4 - 5$.

Анализируя этот узел схемы, можно предположить, что к такой неисправности могут привести:

- замыкание обкладок между собой одного из конденсаторов C ;
- уменьшение сопротивления одного из разрядных резисторов R .

Рассматривая аргументы, которые могут подтвердить или опровергнуть первую из этих гипотез, следует вспомнить, что при проверке цепи $1 - 2$ стрелка пробника $П$ сначала занимала положение, соответствующее сопротивлению цепи, близкому к нулю, а затем плавно перемещалась к делению шкалы, соответствующему некоторому сопротивлению.

Сопоставляя характер изменения положения стрелки с характером изменения тока при заряде конденсатора (см. рис. 39, б, ч. 1), можно утверждать, что при подключении заряжается конденсатор C и, следовательно, замыкание его обкладок исключается.

Для подтверждения второй гипотезы измерим омметром PR сопротивление между точками $4 - 5$ (см. рис. 69). Показания омметра оказались равными 400 Ом. Так как номинальное сопротивление резистора 420 Ом, а допуск на его значение $\pm 5\%$, можно сделать вывод об исправности резистора. Однако в спецификации к данной схеме указано, что сопротивление резистора должно быть 420 кОм. Визуально проверяем остальные резисторы RC -цепочек и убеждаемся, что на их корпусах указано сопротивление 420 Ом. Таким образом, причина дефекта найдена. Заменив резисторы, устраняем дефект.

Пример 58. Определение дефекта в переключателе питания

На схеме (рис. 70) изображен трансформатор T , получающий питание от двух щитов — основного $Z1$ и резервного $Z2$.

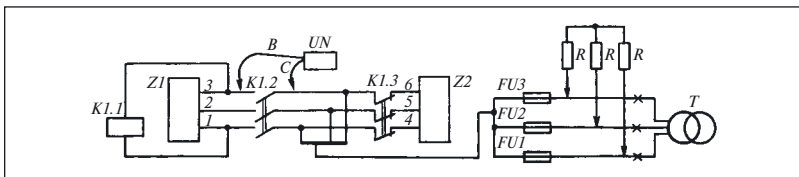


Рис. 70. Переключатель питания

При исчезновении напряжения между фазами 1, 3 контактор $K1.1$ переключает питание на щит $Z2$. Щиты $Z1$ и $Z2$ присоединены отдельными фидерами к одному и тому же источнику. Дефект в рассматриваемой схеме проявляется таким образом, что при переключении питания перегорают вставки предохранителей $FU1 - FU3$.

Воспользуемся известным нам способом ограничения области поиска дефекта и разделим объект на две части, в одну из которых входит трансформатор T с предохранителями, а в другую — все остальные элементы, изображенные на схеме.

Проверим работу схемы, предварительно вывернув вставки предохранителей $FU1 - FU3$ типа ПДС, т.е. отключив трансформатор T . Проверка показала, что схема работает правильно. Точно так же проверив отдельно трансформатор, установим, что дефекты в нем отсутствуют. Убедившись в исправности блоков, проверим совместную работу блоков объекта еще раз. При переключении питания в предохранителях $FU1 - FU3$ опять перегорают плавкие вставки, хотя трансформатор T работает от одного и от другого щитов нормально.

Где же дефект? В чем его причина?

Вспомнив, что в изделиях с трехфазными цепями необходимо обеспечить одинаковый порядок чередования фаз у разных источников питания (в данном примере щиты $Z1$ и $Z2$ являются такими источниками), проверим его на выводах 1 — 6 щитов $Z1$ и $Z2$, подключая к ним щупы A, B, C фазоуказателя-пробника ФП-2.

Подключают фазоуказатель при отсутствии обозначений произвольно, а при их наличии — ориентируясь на окраску или обозначения проверяемых фаз, причем первым присоединяют вывод фазоуказателя с обозначением « A », оконцованный зажимом типа «крокодил». Проверяемым фазам присваивают обозначения подключенных к ним щупов прибора.

При проверке установлено, что порядок чередования фаз 1 — 2 — 3 и 4 — 5 — 6 соответствует прямому порядку чередования фаз $A - B - C$. Поскольку дефект проявляется только после соединения блоков, следует узнать, связан ли он с их характеристиками.

Поэтому, отключив трансформатор T , подключим нагрузочные резисторы R и проверим схему, переключив питание с одного щита на другой. Предохранители не перегорели, следовательно, дефект отсутствует.

После этого естественно предположить, что появление дефекта связано с характеристиками трансформатора, отличающимися его от резистора.

Первая и главная характеристика — индуктивность обмоток трансформатора, которая приводит к тому, что в момент отключения на его зажимах возникает некоторое напряжение. Однако опыт подсказывает, что только этого недостаточно для появления описанного дефекта, так как все трансформаторы обладают индуктивностью и тоже отключаются от источника питания. В чем же отличие рассматриваемого случая?

Из схемы видно, что в объекте трансформатор не только отключается от одного источника, но и подключается к другому. При этом если подключение происходит так, что напряжение источника и напряжение на индуктивности трансформатора суммируются, то в цепи предохранителей протекает ток, достаточный для расплавления плавкой вставки. Предполагаемое явление возможно в том случае, когда между фазами 1 и 4 , 2 и 5 , 3 и 6 есть напряжение.

Таким образом было выдвинуто предположение о причине дефекта. Фазоуказатель-пробник UN (см. также рис. 68, б) показывает наличие напряжения между фазами 1 и 4 , а также между остальными соответствующими фазами (2 и 5 , 3 и 6), что подтверждает это предположение.

После переключения фаз одного из источников питания таким образом, чтобы не только соблюдался порядок следования фаз, но и обеспечивалась одноименность фаз 1 и 4 , 2 и 5 , 3 и 6 , дефект был устранен.

Выполняя фазировку электрооборудования, а также определяя одноименность фаз, необходимо проверять правильность подключения нулевых рабочих проводов и заземлений.

Пример 59. Включение нулевых рабочих проводов на фазные

Подключение к сети объекта было выполнено так, что корпус электродвигателя и станина машины находились под напряжением. От случайного прикосновения одной рукой к машине, а другой к стальной трубе, в которой была проложена электропроводка, работник был травмирован током.

Комментарии и ответы на задачи

К задаче 18. Прежде чем приступить к проверке диодов, необходимо проанализировать приведенную схему с тем, чтобы избежать

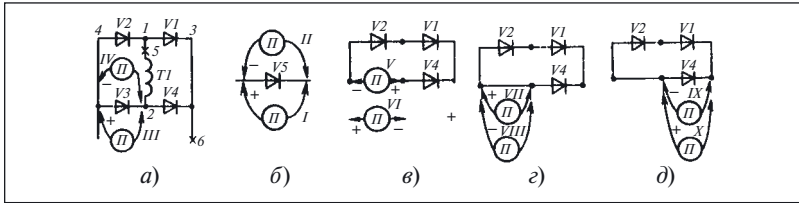


Рис. 71. Проверка исправности диодов выпрямительного моста

ошибок. Так как выпрямительный мост подключен ко вторичной обмотке трансформатора $T1$, следует предпринять меры, исключающие шунтирование проверяемой цепи сопротивлением обмотки. Для этого разорвем одну из двух цепей, соединяющих обмотку с выпрямительным мостом, например, в точке 5 (рис. 71, а).

В том случае, если к мосту подключена нагрузка, нужно разорвать и цепь нагрузки, например, в точке б. Об исправности диодов будем судить по их основному свойству — односторонней проводимости. Действительно, если диод $V5$ исправен, то при одной полярности (поз. I на рис. 71, б) показания пробника будут соответствовать замкнутой цепи, а при другой (поз. II на рис. 71, б) — разомкнутой.

Попробуем применить этот способ к мостовой схеме и подключим пробник сначала к одному из диодов, например к диоду $V3$ (поз. III, IV на рис. 71, а), а затем к каждому из остальных диодов. Допустим, что пробник реагирует на изменение полярности его подключения ко всем диодам правильно. Можно ли на этом основании сказать, что все они исправны?

Предположим, что в диоде $V3$ есть дефект типа «обрыв», что равносильно полному исключению диода из схемы. Следовательно, показания пробника будут соответствовать разрыву цепи, так как встречно включенные диоды $V1$ и $V4$ препятствуют образованию замкнутой цепи при любом подключении пробника (поз. V и VI на рис. 71, в).

Одновременно отметим, что дефект типа «обрыв» в диоде $V3$ и любом другом диоде моста не влияет на результаты проверки остальных диодов.

Дефект типа «короткое замыкание» в диоде $V3$ при подключении к нему пробника проявляется в виде одинаковых показаний прибора при любой полярности подключения (поз. $VII, VIII$ на рис. 71, з).

Дальнейший анализ схемы показывает, что наличие одного дефекта типа «короткое замыкание» не позволяет судить об исправности других диодов без разрыва их соединения между собой. Действительно, оставшиеся три диода образуют две параллельные цепи и де-

фект типа «обрыв» у двух из трех диодов не выявляется (поз. *IX*, *X* на рис. 71, *д*).

Все сказанное позволяет, тем не менее, сделать вывод о том, что исправность каждого из четырех диодов, соединенных в мостовую схему, может быть проверена пробником.

К задаче 19. Эта задача имеет решение только в том случае, когда можно разомкнуть контакт *K1* или отсоединить в точке 5 провод, подходящий к контакту (см. рис. 62, *а*).

После этого пробник подключают щупом «+» к одному из диодов, а щупом «-» при разомкнутом контакте *K1* или разорванной в точке 5 цепи поочередно прикасаются к выводам 1, 2. Выводу схемы, при соединении с которым пробник показывает замкнутую цепь, присваивают номер 2.

Затем замыкают контакт и находят вывод 1. В связи с тем что диоды *V1* и *V2* включены встречно, вывод 4 не будет перепутан ни с каким другим.

Несмотря на то что все действия могут показаться очевидными и элементарными, на практике это не так просто. Ведь на виду только выводы, а все связи элементов между собой не видны так, как на схеме.

К задаче 20. Пробником *П*, подключенным к выводам контакта *K1.3* (см. рис. 18, ч. 1), проверяют целостность цепи, содержащей контакт. Доверять показаниям пробника можно в том случае, если в схеме не смогут образоваться цепи, шунтирующие контакт.

Для того чтобы убедиться в этом, проанализируем схему. Пробник *П* может замыкаться либо через контакт *K1.3*, либо через выпрямитель *V1*, катушку *K3* и цепи 10 – 11 (кнопка *S1* – катушка *K1*), 10 – 13 (кнопка *S1* – перемычка – контакт *K3.2* – катушка *K2*), 12 – 13 (контакт *K1.2* – контакт *K3.2* – катушка *K2*), 12 – 11 (контакт *K1.2* – перемычка – катушка *K1*).

Когда контакты *S1* и *K1.2* разомкнуты, то параллельных цепей не образуется и показания пробника соответствуют действительности. Наличие же в этих контактах дефекта типа «короткое замыкание» приводит к образованию цепи, включенной параллельно контакту *K1.3*, и показаниям пробника нельзя доверять. Поэтому в общем случае для проверки контакта *K1.3* при таком подключении пробника необходимо разомкнуть цепь в точке 7.

Естественно, что все описанные действия с пробником *П* выполнялись после отключения напряжения выключателем *QF*.

К задачам 21 и 22. Рассмотрим сначала задачу 22.

Включение выключателя *S1* (см. рис. 66) приводит к подключению лампы *H3* параллельно лампе *H1*. В связи с тем что напряжение

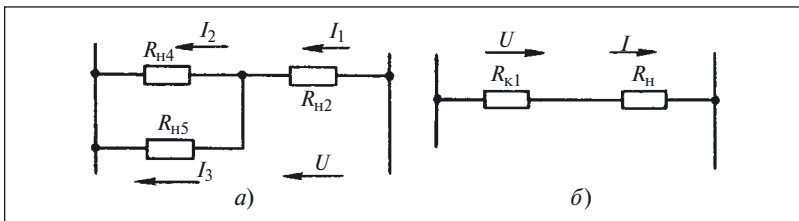


Рис. 72. Эквивалентные схемы для рис. 66

U неизменно, то увеличение нагрузки, вызванное подключением лампы $H3$, не изменит свечения лампы $H1$, а также ламп $H2$, $H4$.

В исходном положении выключателя $S2$ лампы $H2$ и $H4$ включены последовательно и поэтому на каждую из них приходится половина напряжения U .

При замыкании контакта выключателя $S2$ лампа $H5$ подключается параллельно лампе $H4$. Если предположить, что сопротивление каждой лампы равно R , то после замыкания контакта выключателя $S2$ сопротивление цепи между точками $1-2$ уменьшится с $2R$ до $1,5R$ и, следовательно, увеличится ток через лампу $H2$ и напряжение на ней возрастет с $0,5U$ до $(2/3)U$ (рис. 72, *a*). Таким образом яркость свечения лампы $H2$ увеличится. Следовательно, ответ под номером 2 неправильный.

Рассмотренная задача позволяет последовательное соединение лампы и катушки контактора (см. рис. 65, поз. *IV*) представить в виде эквивалентной схемы, показанной на рис. 72, *б*.

Для ответа на поставленный в задаче 21 вопрос, рассмотрим три случая:

- сопротивление катушки $R_{K1} = 0$ (короткое замыкание);
- $R_{K1} = \infty$ (обрыв обмотки);
- $R_{K1} = R_{\text{ном}}$.

В первом случае всё напряжение прикладывается к сопротивлению лампы и она светится полным накалом.

Во втором случае лампа подключена только к одному «плюсу» сети и поэтому не светится.

В третьем случае к лампе прикладывается часть напряжения сети и она светится неполным накалом.

Следовательно, при проверке целостности катушки лампа будет изменять яркость в зависимости от соотношения сопротивлений катушки и лампы. При сопротивлении катушки реле значительно больше, чем сопротивление лампы, проверка становится невозможной из-за того, что нить лампы не светится.

Определение дефекта методом эксперимента

Первую информацию о дефекте и его проявлениях получают при наблюдении за работой объекта, его профилактическом осмотре или испытаниях.

Задача 23. На рис. 73 показана схема двухлампового светильника с двумя выключателями $S1$ и $S2$.

Дефект в схеме проявляется следующим образом. При включении выключателя $S1$ загорается лампа $H1$. Если после этого включить выключатель $S2$, то загорается лампа $H2$. Если первым включается выключатель $S2$, то ни одна из ламп не загорается. Но следующее включение выключателя $S1$ приводит к одновременному зажиганию ламп $H1$ и $H2$.

Проанализировать схему и проявление дефекта, указать его причину.

Недостатком наблюдения как источника информации является то, что можно «собрать» только ту информацию, которую «предлагает» объект. При этом получаемая информация может вообще не относиться к дефекту. Поэтому особое значение имеет эксперимент, проводимый над реальным объектом при поиске дефекта. Правильно поставленный эксперимент позволяет создать такие условия работы объекта, при которых дефект проявляется в наиболее «чистом» виде, а «побочные» явления устраняются или сводятся к минимуму.

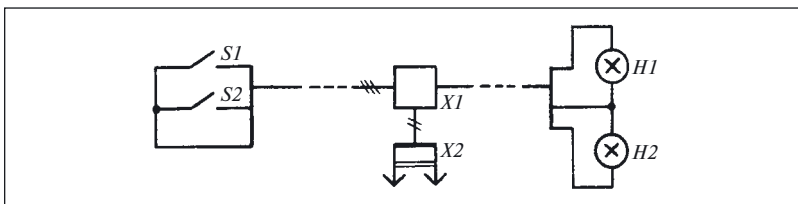


Рис. 73. Схема двухлампового светильника

Эксперимент проводят после анализа схемы, применяя помимо рассмотренных ранее переходов такие, как «введение дефекта», «замена блока» и «исключение блока».

Суть технологического перехода «введение дефекта» заключается в том, что какой-либо участок цепи шунтируют или разрывают, отключают питание какого-то блока или части объекта (схемы), а после этого наблюдают за его работой и анализируют полученные результаты. В рассматриваемых релейно-контакторных схемах этот технологический переход наиболее часто реализуется введением перемычек между теми точками схемы, которые должны соединяться через контакт проверяемого реле или контактора, или разрывом цепи, размыкаемой контактами. При предварительном анализе схемы необходимо оценить последствия применения перехода «введение дефекта» и определить ожидаемые изменения в ее работе.

Пример 60. Определение дефекта с помощью перехода «введение дефекта»

Дефект в схеме (см. рис. 18, ч. 1) проявляется при пуске асинхронного электродвигателя $M1$ тем, что он включается не в две ступени, а в одну и продолжает вращаться с пониженной частотой.

Сначала проанализируем работу схемы, сравнив описание ее правильной работы, приведенное в примере 19, с описанием, данным в рассматриваемом примере.

В результате можно сделать вывод, что для повышения частоты вращения до номинальной в схеме управления должны быть зашунтированы пусковые резисторы $R1 - R3$. Согласно схеме это осуществляется контактами $K2.1 - K2.3$ по сигналу реле времени $K3$. Это позволяет определить, что причинами описанного дефекта являются:

- несрабатывание контактора $K2$ из-за дефекта в самом контакторе;
- несрабатывание контактора $K2$ в результате дефекта в реле времени $K3$;
- неотпускание (залипание) реле $K3$ в результате дефекта в контакте $K1.3$ контактора $K1$.

Дефекты в остальных элементах контактора $K1$ можно исключить, так как двигатель $M1$ схемой запускается.

Чтобы исключить неоднократные запуски электродвигателя при проверках перед началом эксперимента, необходимо сделать следующие временные изменения в схеме:

- цепь управления отключить в точках 1 и 2 и подать питание на нее от постороннего источника;
- выключатель QF перевести в отключенное положение.

Выполним эксперимент, который поможет доказать или опровергнуть гипотезы о неисправности контактора *K2* или цепей его включения.

Исправность контактора *K2* проверим путем подачи напряжения на его катушку, минуя контакт *K3.2*. Для этого установим переключатель *E1*, шунтирующую контакт *K3.2*.

Перед установкой переключателя всегда следует выяснять возможные последствия. В связи с тем что переключатель *E1* присоединяется параллельно контакту *K3.2*, то никаких аварийных последствий не должно быть. Для предотвращения последствий от возможного КЗ в цепи катушки контактора *K2* в переключатель *E1* помещают предохранитель *FU2*.

После этого кнопкой *S1* включим схему управления. Наблюдая за схемой, видим срабатывание контактора *K2*, что свидетельствует о том, что дефекта в контакторе *K2* нет. Поэтому переключатель *E1* снимем и проверим следующую причину.

Следующей причиной дефекта была названа неисправность реле времени *K3*, приводящая к тому, что контакт *K3.2* не замыкается и поэтому не включает контактор *K2*.

Наиболее просто исправность контакта *K3.2* можно проверить с помощью принудительного отключения от питания катушки реле *K3* путем разрыва цепи катушки *K3* в точке *б* (отключения провода от выводов реле). Разрыв цепи реле *K3* в точке *б* по своим последствиям аналогичен размыканию контактора *K1*. Следовательно, никаких специальных мер принимать не нужно.

Разорвав цепь в точке *б*, включаем кнопку *S1* и наблюдаем за работой схемы. Если контактор *K2* срабатывает, то дефекта в реле *K3* и его контакте *K3.2* нет.

По результатам проверок можно сделать вывод, что причиной дефекта является неисправность контакта *K1.3*. Проверим это следующим образом. Разорвем цепь в точке *7* (по своему действию это аналогично размыканию контакта *K1.3*), отключив провод от вывода контакта *K1.3*. После этого подаем питание на схему, нажимаем кнопку *S1* и видим, что контактор *K2* срабатывает. Таким образом, причина дефекта определена.

Установку переключателей различного типа в цепях управления можно допустить только на период отыскания дефекта, после чего переключатели обязательно должны быть сняты.

Категорически запрещается устанавливать переключатели на главные контакты разъединителей контактов, автоматических выключателей и другой коммутационной аппаратуры главных цепей!

Пример 61. Установка перемычек в главных цепях

Электропечь СТО-6.48.4/7, установленная на тракторном заводе, прошла средний ремонт в январе, а текущий — в апреле того же года. В конце июня термист, отключив печь, пытался металлическим крючком вытащить из нее поддон, но, коснувшись нагревателей, был поражен током.

Нагреватели находились под напряжением, так как в мае этого же года отказал контактор КТ-6033, установленный в цепи управления печью, и его «пришлось» зашунтировать.

Эксперимент на одном и том же объекте может быть проведен с использованием различных технологических переходов. Кроме того, применение одного и того же перехода может отличаться как изменениями, вносимыми в схему, так и трудоемкостью выполнения.

Так, в примере 60 «введение дефекта» путем разрыва цепи контакта $K1.3$ в точке 7 имеет те же последствия, что и при разрыве цепи в точке 6. Поэтому при поиске дефекта важно оценивать эксперимент не только по его техническому содержанию, но и по трудовым затратам на его выполнение. Если можно получить интересующую информацию несколькими путями, то выбирают тот, который требует меньших затрат труда.

***Задача 24.** Воспользовавшись примером 60, описать проведение эксперимента, позволяющего установить исправность катушки контактора $K2$, контакта $K3.2$ и катушки реле $K3$ за одну проверку.*

Далее рассмотрим технологические переходы «замена блока» и «исключение блока».

Использование перехода «замена блока» предваряют анализом схемы объекта. При анализе схемы объекта на основании проявлений дефекта выделяют один или несколько элементов (блоков), с неисправностью которых предположительно связано проявление дефекта. После этого поочередно заменяют «подозрительные» блоки (элементы) и каждый раз проверяют работу объекта с новым блоком. Если после замены блока признаков дефекта не наблюдается, то считают, что дефект находился в замененном блоке.

Преимущество данного перехода в том, что он обеспечивает одновременное обнаружение и устранение дефекта. Однако его реализация требует наличия не только определенного запаса блоков (элементов), но и определенной конструкции объекта, приспособленной для замены блоков (элементов). Поэтому данный технологический переход обычно применяют для поиска таких дефектов, проявление которых связано с неисправностью съемных блоков или элементов, подобных лампам, плавким вставкам предохранителей и т.п.

Некоторые особенности проведения эксперимента при использовании перехода «замена блока» поясним примером.

Пример 62. Определение дефекта с помощью перехода «замена блока»

В описании процесса определения дефекта в гирлянде электрических ламп (см. рис. 8 и пример 16, ч. 1) была определена только последовательность реализации проверок, но не был уточнен способ их выполнения.

Номер заменяемой лампы выберем способом средней точки. Воспользовавшись указанной на рис. 9 (см. ч. 1) последовательностью проверок, заменим лампу *H9* заведомо исправной и включим гирлянду в сеть.

Возможен один из двух исходов такой проверки:

- гирлянда загорается;
- гирлянда по-прежнему не горит.

Первый результат эксперимента не представляет интереса, поскольку соответствует случайному совпадению точки первой проверки с неисправным блоком (в данном случае с лампой *H9*).

Второй исход проверки свидетельствует о том, что дефект проверяемого объекта не связан с замененной лампой, но не уточняет местонахождение дефекта в какой-либо из половин цепочки последовательно соединенных блоков.

Данный технологический переход может использоваться не только для простейших схем, но и для объектов любой сложности.

Выбирая технологический переход для выполнения того или иного эксперимента, следует рассматривать и то, какую дополнительную информацию об объекте или (и) дефекте получают после выполнения данного технологического перехода.

Исходя из этого, нельзя признать полезным экспериментом простую замену перегоревших плавких вставок предохранителей. Действительно, если новая вставка сгорит, то это только подтвердит наличие дефекта типа «короткое замыкание» в проверяемом объекте. Из того, что новая вставка не сгорит, не следует, что дефект отсутствует. Просто может оказаться, что дефект относится либо к *перемещающимся*, появляющимся время от времени, либо он проявит себя в каком-то другом режиме работы объекта.

Когда результаты эксперимента не несут дополнительной информации о дефекте, а только подтверждают отсутствие дефекта в замененном блоке (точнее, подтверждают существование дефекта в других блоках объекта после замены данного блока), то эксперимент проводят, заменяя блоки поочередно в произвольном порядке.

Не следует считать, что применение данного технологического перехода возможно только при наличии однотипных блоков в объекте. Его можно применять и в тех случаях, когда использованы заведомо исправные блоки.

Если при анализе схемы к числу «подозреваемых» отнесены разные по конструкции и составу блоки, то возможно установление очередности проверки в соответствии с имеющейся информацией о надежности тех или иных блоков. При этом первым заменяют наименее надежный, а последним — самый надежный блок.

В примере 62 при замене лампы не было учтено то, что выявление дефекта путем замены блока возможно только в том случае, если исправны не только связи заменяемого элемента с другим, но и вообще все связи внутри объекта, влияющие на его работу в режиме, соответствующем обнаруженному дефекту.

Действительно, если обратиться к схеме проверяемого в примере 4 изделия (см. рис. 1, б, ч. 1), можно увидеть, что его отказ происходит не только после перегорания любой лампы, но и после разрыва любой из связей объекта.

В таких случаях для проведения эксперимента целесообразнее использовать переход «исключение блока», который реализуется посредством шунтирования или отключения какого-либо элемента (блока) из схемы. Если после этого дефект не появляется, то считают исключенный блок исправным.

Реализация этого перехода, как и проведение любого другого эксперимента в объекте, требует предварительного анализа поведения объекта после исключения блока. При этом следует учитывать, что изделие или его часть может либо вообще не работать, либо работать в аварийном режиме, способствующем появлению новых дефектов.

Наиболее перспективно использовать этот переход для поиска дефектов типа «короткое замыкание» («перегрузка»).

Пример 63. Определение дефекта с помощью перехода «исключение блока»

Дефект (см. пример 4 в ч. 1) проявился в том, что гирлянда не горела. Перед проведением эксперимента с помощью данного технологического перехода обратим внимание на то, что на схемах со съёмными элементами и блоками в силу традиции не показывают ряд реально существующих в объекте элементов, а именно: патронов, фонарей, ламповых панелей, держателей предохранителей и т.п. Поэтому реальное изделие часто оказывается иным, чем его представляют по схеме. Например, на рис. 1, б (см. ч. 1) гирлянда показана только в виде ряда ламп, соединённых связями. Однако такое изображение соответствует реальной гирлянде только в том слу-

чае, когда проводники припаяны непосредственно к цоколю лампы. Если же лампы ввинчиваются или вставляются в патрон, то схема гирлянды приобретает другой вид (рис. 74).

На этой схеме с помощью соединителей $X2 - X41$ показано соединение контактных выводов ламп $H1 - H20$ с патронами, которые соединены между собой связями $L1 - L_n$.

Учитывая сказанное, рассматриваемый технологический переход будем реализовывать, вводя перемычку $E1^1$, подключая ее к разным контактам патронов с тем, чтобы образовалась обходная цепь, помимо одной лампы или группы исключаемых ламп. Чтобы не использовать источник регулируемого напряжения, подключим к соединителю $X1$ омметр PR .

Оценим полученную информацию. В данном случае видим, что введение перемычки между двумя соединяемыми лампами не позволило получить дополнительную информацию о дефекте.

Действительно, если дефект не находится в исключенных перемычкой блоках, то режим работы изделия не изменится. Поэтому эксперимент выполним иначе, исключая сразу несколько ламп.

Такой способ позволит проверить исправность целой группы, включающей примерно половину подозреваемых ламп (т.е. используем метод средней точки), и значительно сократить число проверок.

При первой проверке включим перемычку в патроны ламп $H1$ и $H9$, предварительно вынув сами лампы.

Эксперимент может иметь один из двух исходов:

- дефект находится в одной из исключенных ламп $H2 - H9$, если прибор PR показывает наличие замкнутой цепи;
- дефект находится в одной из ламп $H1, H10 - H20$, если прибор PR показывает отсутствие цепи.

¹ Здесь и далее предохранитель F в перемычке (см. рис. 18, ч. 1) не показан.

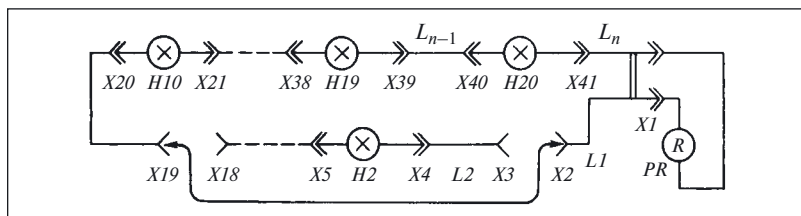


Рис. 74. Поиск дефекта в гирлянде ламп

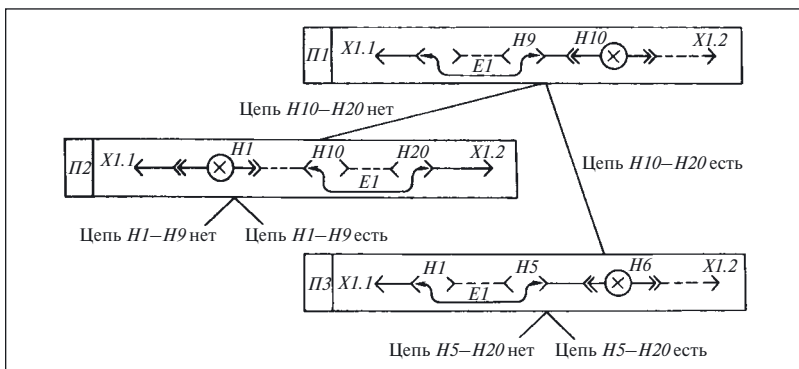


Рис. 75. Очередность и исходы проверок

Эти исходы показаны на рис. 75, где указано также включение перемычки $E1$.

Первая же выполненная проверка помогла ограничить область определения дефекта до одной из двух половин гирлянды. Это и есть результат большей информативности выбранного способа проведения эксперимента.

Реализацию остальных проверок оставим для самостоятельного решения.

Задача 25. Воспользовавшись примером 64, определить очередность проверок, указать точки включения перемычки и минимальное число проверок, за которое можно найти дефект.

Чтобы подчеркнуть особенности и отличия технологических переходов «введение дефекта» и «исключение блока», приведем еще один пример.

Пример 64. Поиск дефекта в схеме с переключателями

Для контроля нагрузки автономного генераторного агрегата на его распределительном щите установлены трехфазный двухэлементный ваттметр PW и амперметр PA с переключателем $S1$, позволяющим измерить в трехпроводной трехфазной сети одним прибором ток всех трех фаз (рис. 76, а).

Для упрощения на схеме не показаны цепи напряжения. В связи с тем что вторичные обмотки трансформаторов тока всегда должны быть замкнуты на нагрузку или накоротко, переключатель $S1$ обеспечивает безобрывное переключение, т.е. его контакты $S1.1 - S1.5$ сначала замыкают новую цепь, а затем уже размыкают ранее существовавшую (рис. 76, б).

Дефект в указанной схеме проявляется в том, что при переводе рукоятки переключателя в каждое из трех предусмотренных схемой положений показания амперметра отличны от нуля только в положении III — I_B . Показания ваттметра во всех положениях отличны от нуля.

Анализ схемы и проявлений дефекта позволяет сделать выводы:

- амперметр исправен, так как он изменяет свои показания при переключениях в схеме;
- трансформатор тока $T2$ исправен потому, что показания амперметра в положении III (I_B) отличны от нуля;
- ваттметр исправен, так как его показания отличны от нуля.

На основании имеющейся информации нельзя сделать вывод об исправности трансформатора $T1$, так как в положении I, когда амперметр должен измерять ток этого трансформатора, его показания равны нулю.

Это может соответствовать как КЗ во вторичной обмотке, так и обрыву цепи, соединяющей трансформатор тока с амперметром.

На основании этих выводов можно выдвинуть следующие гипотезы:

- неисправен переключатель SI ;

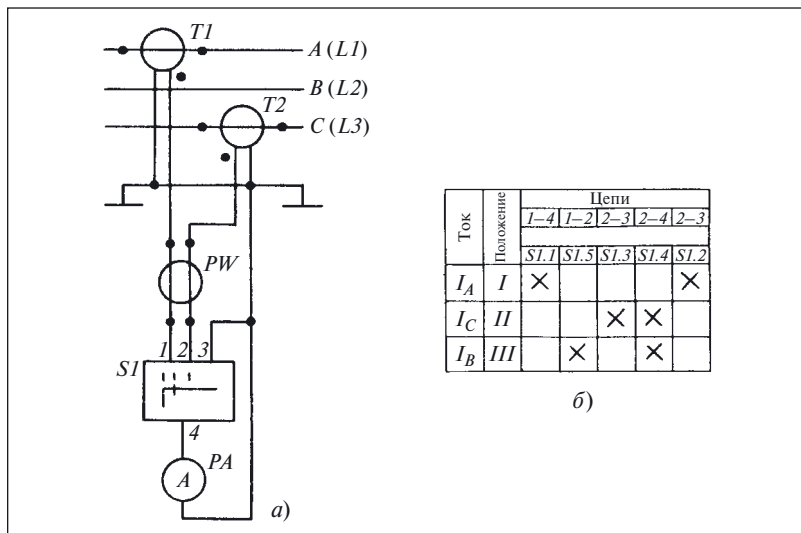


Рис. 76. Контроль нагрузки генератора:

a — принципиальная схема; *б* — таблица замыканий переключателя

- неисправен трансформатор $T1$.

Для проверки гипотез зашунтируем каждую токовую обмотку ваттметра PW в отдельности для того, чтобы переключатель SI был подключен непосредственно к трансформаторам тока $T1$ и $T2$, и проверим работу амперметра в такой схеме.

При анализе схемы видно, что предложенные изменения в ней не могут привести к аварийным последствиям.

Шунтирующие перемычки можно подключить на панели зажимов в точках $I, 2$ (рис. 77, a), на измерительных приборах в точках A, B или C, D (для отключения одного прибора) или в точках A, D (для отключения двух приборов) (рис. 77, b).

Перемычку на зажимах прибора крепят между гайками $2, 3$ (рис. 77, $в$).

Введя шунтирующие перемычки, проверим работу амперметра в каждом из положений переключателя SI . Результаты проверки показывают, что проявления дефекта не изменились.

Для дальнейшего поиска дефекта проанализируем работу рассматриваемого объекта более тщательно, нарисовав соединение элементов в каждом из положений переключателя SI отдельно (рис. 78).

Более тщательный анализ схемы показывает, что выполненное шунтирование не обеспечило подключение амперметра PA с переключателем непосредственно к выводам трансформаторов тока, т.е. не было исключено ни одного из элементов исходной схемы и, следовательно, на самом деле реализован технологический переход «введение дефекта», а не переход «исключение блока».

Шунтирование токовых обмоток ваттметра выполним иначе, обеспечив полное исключение их влияния на работу схемы. Для этого отключим токовые обмотки ваттметра от схемы (разрыв показан на рис. 78, $г$ знаком *), а перемычками $E1, E2$ соединим точки 1 и $5, 2$ и 6 (в этом случае перед установкой перемычек необходимо предварительно отключить нагрузку генератора и снять возбуждение).

Выполнив указанные действия, проверим работу амперметра с переключателем. По результатам проверок видно, что выдвинутые в начале примера гипотезы неверны и переключатель с амперметром исправны, так как теперь во всех трех положениях переключателя показания отличны от нуля и одинаковы.

Выполнение описанных действий позволило выдвинуть иную гипотезу — неисправен ваттметр. Такое предположение требует возвращения к имевшейся ранее информации о показаниях приборов.

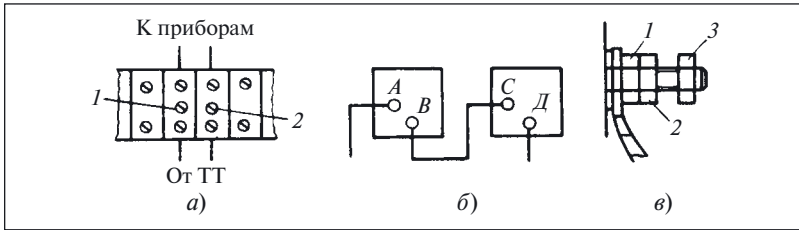


Рис. 77. Места установки и крепления перемычек:
a — на панели зажимов; *б* — на выводах приборов; *в* — под третьей гайкой

Действительно, если бы сразу сопоставлены показания ваттметра с расчетным значением мощности, полученным по формуле

$$P_{\text{расч}} = \sqrt{3}UI\cos\varphi,$$

то после подстановки в неё значения тока I_B стало бы ясно, что

$$P_{PW} < P_{\text{расч}}^1.$$

Такое сопоставление позволило бы сразу отвергнуть гипотезу о неисправности переключателя и обратить усилия на поиск дефекта в ваттметре.

Проверяя новую гипотезу и анализируя для этого схемы на рис. 78, можно предположить, что нулевые показания амперметра в

¹ В данном расчете можно положить $\cos\varphi = 1,0$.

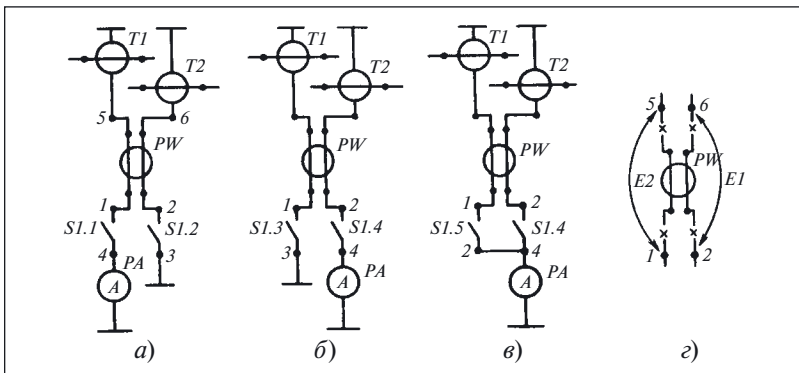


Рис. 78. Соединение элементов схемы рис. 77 в каждом из положений переключателя *SI* (*a*, *б*, *в*) и установка перемычек на токовых обмотках ваттметра (*г*)

двух положениях переключателя обусловлены замыканием токовых обмоток ваттметра между собой.

Такой дефект приводит к тому, что в первых двух положениях переключатель оказывается подключен обоими выводами к одной и той же точке — корпусу и, следовательно, через его обмотку не протекает ток ни одного из трансформаторов.

В третьем же положении переключателя замыкание токовых обмоток ваттметра не исключает протекание тока трансформаторов через амперметр.

Подключив пробник к токовым обмоткам ваттметра, видим, что между ними существует цепь и, следовательно, причина дефекта в замыкании токовых обмоток между собой.

Задача 26. При переключении переключателя S1 (см. рис. 76) в положения, соответствующие измерению тока первой и второй фаз, наибольшие показания амперметра составляют 5200 А, а наименьшие — 1200 А.

Указать возможные причины таких показаний и определить значение тока третьей фазы.

Отыскивая дефекты в схемах с трансформаторами тока, следует обращать особое внимание на **недопустимость выполнения переключений во вторичных цепях при наличии напряжения на первичной обмотке.**

Пример 65. Переключения во вторичных цепях трансформатора тока

Начальник лаборатории КИПиА электротехнического завода получил от дежурного по РУ энергокорпуса ключи от секции вторичной коммутации ячейки № 9 фидера 620, чтобы проверить правильность работы прибора. Без предупреждения дежурного он самовольно выполнил оперативные переключения: отключил выключатель ВМГ-133, линейный и шинный разъединители второго параллельного кабеля, имеющего связь по напряжению 6 кВ через ячейку № 8. Не проверив отсутствия напряжения в ячейке № 9, приступил к отключению токовой цепи вторичной коммутации. Во время работы при разрыве токовой обмотки трансформатора тока получил электрический удар. При отрыве правой руки от зажимов трансформатора тока левой рукой коснулся шины фазы В с напряжением 6 кВ, а головой — открытой ячейки и был смертельно поражен электрическим током.

При проведении различных экспериментов над реальными объектами для подтверждения или опровержения выдвинутых гипотез возможно использование различных технологических переходов.

Пример 66. Использование технологического перехода «проверка электрических цепей»

В примере 18 (см. ч. 1) было выдвинуто предположение, что причиной дефекта является неисправность контакта *K1.3*.

Чтобы проверить это предположение, можно использовать технологический переход «проверка электрических цепей». Подключим пробник *П* параллельно отключенному от схемы в точке 7 (см. рис. 18, ч. 1) контакту *K1.3*. Кнопкой *S1* включим объект. Хотя контактор *K1* срабатывает, пробник *П* по-прежнему показывает, что проверяемая цепь замкнута.

Таким образом, причина дефекта заключается в неисправности контакта *K1.3*.

Пример 67. Определение дефекта с помощью технологического перехода «проверка электрических цепей»

При проверке цепей соединителей *X1*, *X2*, *X3*, связанных между собой кабелями, обнаружено, что при проверке одной из цепей пробник *П* одинаково реагирует при его подключении к двум гнездам соединителя *X3*, т.е. два гнезда соединяются между собой, чего по схеме не должно быть (рис. 79, *a*).

Попробуем найти этот дефект, используя полученные ранее сведения об эвристическом методе и технологии проверки электрических цепей. Вначале ограничим область поиска дефекта, для чего выясним, не связано ли его появление с вмешательством в проверяемую схему, вызванным подключением заземляющей перемычки *E3*. Для этого необходимо разорвать цепь заземляющей перемычки выключателем *S* и проверить, существует ли в этом случае цепь, соединяющая гнезда 5 и 6 соединителя *X3* между собой.

Проверку выполним пробником *П*, включив его так, как показано на рис. 79, *б* (поз. *III* пробника *П*). Показания пробника свидетельствуют о наличии цепи между гнездами 5 и 6 при отключенной заземляющей перемычке *E3*. В результате можно сделать вывод, что дефект не вызван вмешательством в схему и, следовательно, искать его надо в ней самой.

В общем случае схема может представлять собой совокупность достаточно большого числа различных элементов. В каком из них может быть дефект? С чего начать поиск? Воспользуемся и здесь принципом ограничения области определения дефекта.

Схема состоит из следующих элементов:

- ответной части соединителя *X1*;
- кабеля *E1*;
- соединителя *X2*;

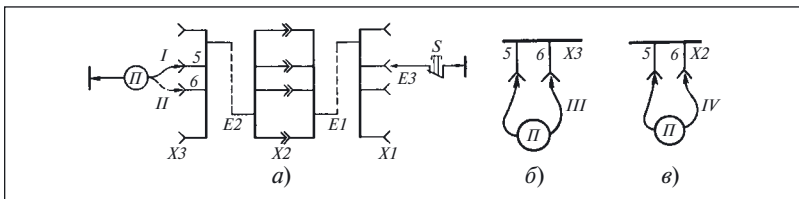


Рис. 79. Кабель, оконцованный соединителями:

a — к поиску дефекта; *б, в* — проверка цепей соединителя

- кабеля *E2*;
- ответной части соединителя *X3*.

Хотя и перечислено пять элементов, но разделить их можно только на две части путем расстыковки соединителя *X2*, представляющего собой разборное соединение.

В первый блок в этом случае войдут ответные части соединителей *X1* и *X2*, а также кабель *E1*, а во второй — остальные из перечисленных выше элементов.

Разделив таким образом объект на два блока, одновременно разделили на две части и область существования дефекта.

Проверим выделенные блоки, начав с первого. Так как дефект появился в образовании цепи между гнездами 5 и 6, то включим пробник *II* так, как это показано на рис. 79, *в* (поз. *IV* пробника *II*). Стрелка пробника не отклоняется, и, следовательно, гнезда 5 и 6 в этом блоке не связаны между собой, т.е. дефект в первом блоке отсутствует.

Проверим второй блок. Подключим пробник так, как это показано на рис. 79, *б* (поз. *III* пробника *II*), и проверим, не связаны ли между собой гнезда 5 и 6 при отключенной ответной части соединителя *X2*. Стрелка пробника при этой проверке отклонилась, что говорит о наличии цепи между гнездами 5 и 6, т.е. дефект находится во втором блоке.

Проверки позволили установить только дефектный блок, но указать, какой из трех элементов, входящих в этот блок, неисправен, нельзя.

Для отыскания дефекта необходимо теперь разделить второй блок на отдельные элементы, т.е. разобрать соединители *X2* и *X3* и отделить их от кабеля *E2*. Так как при имеющейся в распоряжении информации отдать предпочтение какому-либо элементу невозможно, начать разделение можно с любого из них. Начнем с разборки корпуса соединителя *X2*. Сняв корпус и осмотрев места паяк, видим, что гнезда 5 и 6 соединены между собой каплей припоя. Такое

соединение гнезд и приводит к образованию между ними цепи, которой по схеме не должно быть. Дефект найден.

Задача 27. По условиям примера 67 нарисовать модель, которой были представлены соединители $X1$, $X2$, $X3$, вместе с кабелями (см. рис. 79) и изобразить графически последовательность поиска дефекта в такой модели, реализованную в этом примере.

Задача 28. Опишите проведение эксперимента для определения порядка чередования фаз сети, выполняемого в целях отыскания дефекта, описанного в задаче 12 (см. ч. 1).

Задача 29. Дефект в схеме пуска многоскоростного асинхронного электродвигателя (рис. 80) проявляется в том, что после срабатывания контактора $KM2$, включающего обмотку второй скорости $L2$, слышен сильный звук удара, а двигатель M (на рис. 80 показаны его обмотки $L1$, $L2$, $L3$) начинает вращаться в направлении обратном тому, в котором он вращался, работая на первой скорости.

Опишите проведение эксперимента в данной схеме для выяснения причины дефекта при включенном напряжении, используя фазоуказатель-пробник ФП-2.

Задача 30. В схеме сигнализации (рис. 81) последовательно каждой из ламп накаливания $H1 - Hn$ включены дополнительные резисторы $R1 - Rn$, служащие для уменьшения значения напряжения, поступающего на лампы и тем самым увеличивающие срок их службы. Вся схема сигнализации получает питание от трансформатора T через полупроводниковый выпрямитель V .

Дефект в схеме визуально проявляется в том, что работающие лампы периодически гаснут. Предварительные проверки позволили установить, что появление дефекта связано с периодическим замыканием контакта датчика $E2$. Само по себе замыкание контакта любого датчика не должно приводить к такому дефекту. Обращение к документации помогает установить, что датчик $E2$ имеет такой характер работы и периодически замыкает свой контакт.

Указать возможные причины такого дефекта, используя полученную в данной, а также в других задачах и примерах информацию.

Задача 31. В автономной передвижной электростанции для регулирования частоты вращения дизеля применяют двухобмоточные асинхронные электродвигатели. На одну из обмоток, называемую также обмоткой возбуждения, напряжение поступает постоянно. На вторую обмотку (обмотку управления) напряжение поступает либо после замыкания контактов переключателя $S1$, либо от усилителя системы автоматического распределения активной нагрузки $A1$ (рис. 82).

Частота вращения дизеля в таких электростанциях изменяется не только для изменения частоты напряжения генератора, но и для рас-

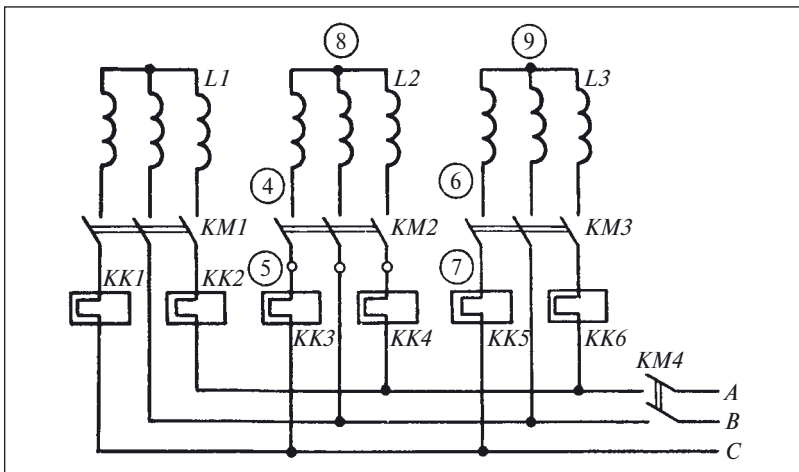


Рис. 80. Главные цепи системы управления трёхскоростным асинхронным двигателем

предела активных нагрузок между параллельно работающими генераторами.

В связи с особой важностью эти цепи получают питание через автоматический переключатель, выполненный на контакторе, от шин главного распределительного щита и аварийного источника.

При настройке цепи получали питание от шин главного распределительного щита через автоматический выключатель QF1, а выключатель QF2 был выключен.

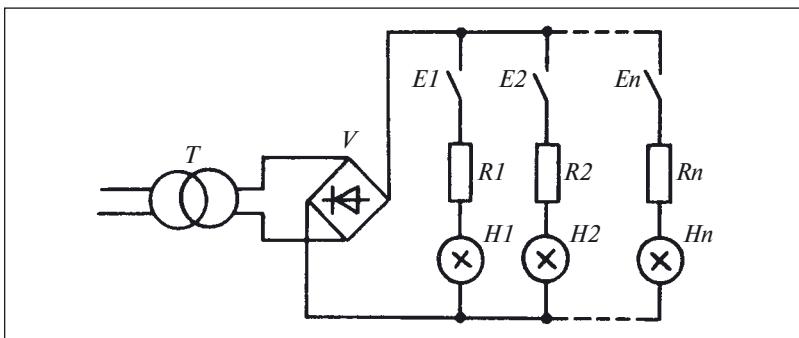


Рис. 81. Схема световой сигнализации

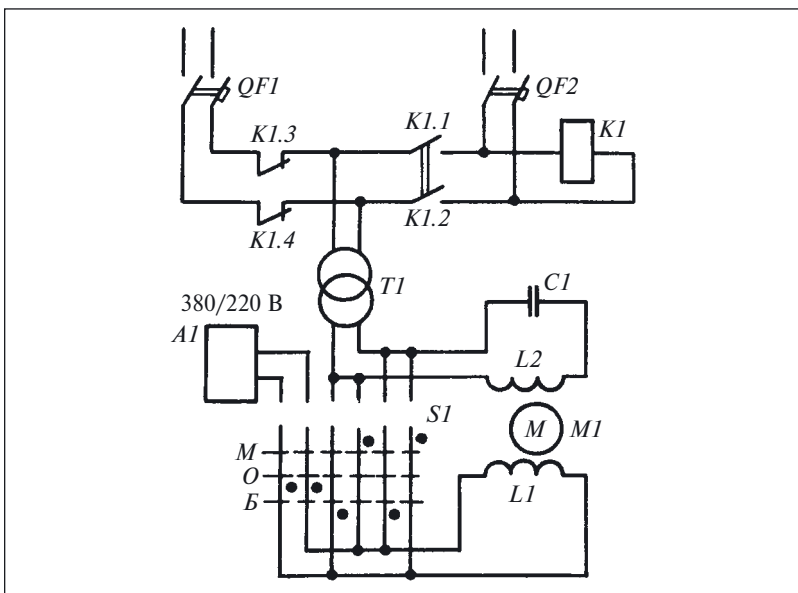


Рис. 82. Цепи управления электродвигателем

В результате выполнения настроечных работ было обеспечено правильное взаимодействие обмоток двигателя как при управлении ключом, так и в автоматическом режиме работы при распределении активных нагрузок устройством А1.

Во время испытаний был включен выключатель QF2 и проверена работа системы распределения нагрузки. Однако вместо того, чтобы выравнивать нагрузки между генераторами (как принято говорить, «сводить» нагрузку) система А1 начинала переводить всю нагрузку на один генератор («разгонять» нагрузку) до тех пор, пока второй не отключался реле обратной мощности (см. пример 23 и рис. 21, ч. 1).

Указать причину дефекта, проанализировать схему совместно с описанием проявлений дефекта. Предложить методику эксперимента для проверки гипотезы.

Задача 32. Система сигнализации (рис. 83, а) получает питание от сети постоянного напряжения 24 В.

Дефект в данной системе проявляется в том, что при нажатии на кнопку S1 («Контроль ламп») лампы не горят, хотя при замыкании контактов K1 – Kп они работают.

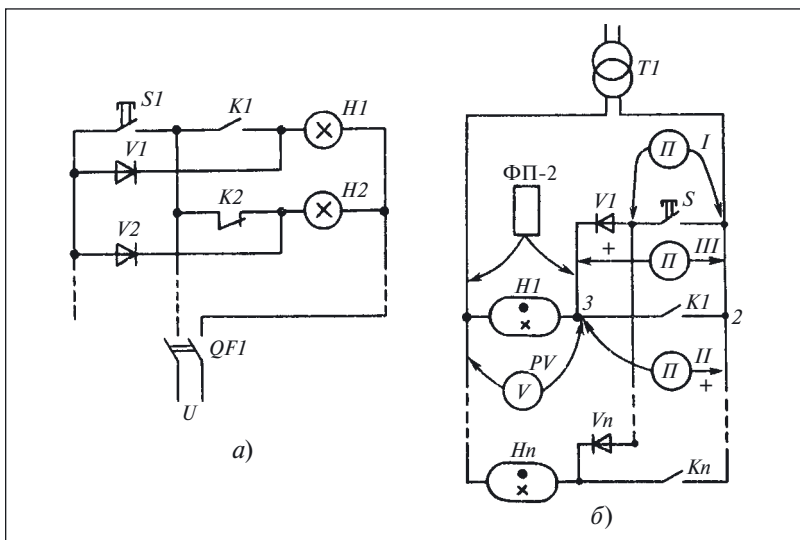


Рис. 83. Фрагменты схем сигнализации:

а — на лампах накаливания; б — на газосветных лампах

Указать причину дефекта и описать методику эксперимента для его обнаружения.

Пример 68. Поиск дефекта в системе сигнализации

На рис. 83, б приведен фрагмент принципиальной схемы системы сигнализации на газосветных лампах. Дефект в рассматриваемой системе проявляется в том, что при нажатии на кнопку S («Контроль ламп») ни одна из ламп $H1 - Hn$ не горит.

Проанализировав приведенный фрагмент схемы, можно указать три причины этого дефекта:

- неисправны все сигнальные лампы;
- неправильно смонтирована схема;
- неисправен блок контроля ламп.

Первая причина практически нереальна и поэтому не рассматривается. Для проверки второй причины проверим монтаж системы с помощью технологического перехода «проверка электрических цепей», причем выполнять его будем непосредственным способом.

Результаты проверки показали, что схема смонтирована правильно и поэтому вторая гипотеза несостоятельна.

Третью гипотезу начнем проверять с контакта кнопки S при отключенном питании системы. Для этого подключим к точкам 3, 2

пробник *П* (см. поз. *I* на рис. 83, *б*). Так как пробник изменяет свое состояние после нажатия на кнопку *S*, то можно говорить об исправности её контакта. Как видно из схемы, кроме кнопки *S* в блок контроля исправности ламп входят диоды *V1* – *Vn*, «размножающие» контрольный сигнал.

Учитывая это, проверим исправность диодов, подключив пробник *П* (см. поз. *II* и *III* на рис. 83, *б*).

Проверки показали, что при замкнутом контакте кнопки *S* пробник в поз. *II* показывает замкнутую цепь, а в поз. *III* — разомкнутую. Таким образом, диоды *V1* – *Vn* исправны.

В результате оказалось, что все выдвинутые гипотезы о причине дефекта несостоятельны. Что же делать дальше? Где искать дефект?

Выполненные проверки показали, что блок контроля ламп не имеет дефектов и, следовательно, должен подавать на лампы контрольное напряжение, имитирующее срабатывание датчика.

Проверим, как это реализуется в действительности, и подключим вольтметр *PV*, подав предварительно питание на схему. Так как после нажатия на кнопку *S* стрелка вольтметра отклоняется, то контрольное напряжение подается на лампы.

После выполнения такой проверки естественно возникает вопрос: почему не горит лампа при подаче на ее электроды контрольного напряжения? Чтобы ответить на него, необходимо вспомнить, что у газосветных ламп, применяемых в данной схеме, есть такая характеристика, как порог зажигания. При напряжении на электродах лампы ниже ее порога зажигания лампа не горит.

Воспользовавшись документацией, установим, что напряжение питания схемы 127 В, а напряжение зажигания лампы этого типа 70 В. Теперь подключим вольтметр электромагнитной системы и измерим им напряжение на электродах лампы при нажатой кнопке *S*. Вольтметр показывает напряжение 50 В, поэтому при подаче контрольного напряжения лампа с напряжением зажигания 70 В не загорается.

Но где же теряется напряжение и на каком элементе «пропадает» $127 - 50 = 77$ В?

При изучении схемы следует обратить внимание на то, что исправность ламп контролируется однополупериодным выпрямленным с помощью диодов напряжением.

Как известно, действующее значение выпрямленного напряжения в схеме однополупериодного выпрямления составляет 45 % действующего значения переменного напряжения, подаваемого на вход схемы. Таким образом, причиной дефекта явилась схемная

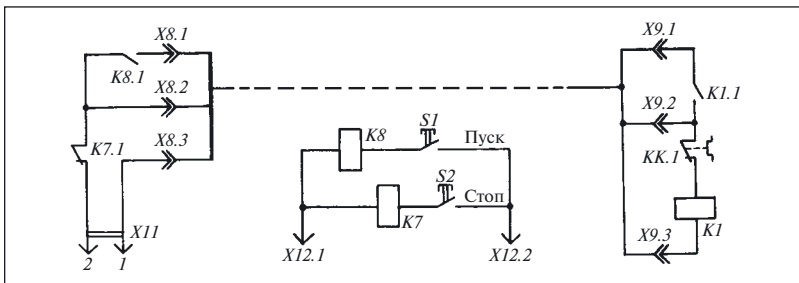


Рис. 84. Дистанционное управление электродвигателем импульсными реле

ошибка, допущенная на стадии проектирования, проявившаяся из-за недооценки важности схемы питания.

Для устранения этой ошибки необходимо либо применить лампы с меньшим напряжением зажигания, либо подавать на блок контроля исправности ламп напряжение не менее 155 В (70 В/0,45).

Задача 33. На рис. 84 показана схема системы дистанционного управления приводом вентилятора индукционного регулятора ИР-92 с помощью импульсных реле K7, K8.

Дефект в схеме проявляется в том, что после подачи питания вентилятор начинает работать без нажатия на кнопку S1 «Пуск».

Указать причину дефекта.

Задача 34. Дефект в схеме релейной защиты (рис. 85, а) проявляется в том, что отключается (или, как иногда говорят, «выбивает») установочный автоматический выключатель QF.

С помощью пробника были проверены диоды (см. рис. 75) и установлено, что они исправны. После этого в точках 1 и 2 (см. рис. 85, а) отключили нагрузку выпрямительного моста и включили автоматический выключатель QF. Выключатель по-прежнему отключается.

Найти причину дефекта, используя полученную информацию.

Задача 35. При первом включении схемы (рис. 85, б) отключился автоматический выключатель QF1. Для проверки отключили нагрузку QF1 путем разрыва цепей в точках 1 и 2. Несмотря на это, автомат все равно отключается, как при «глухом» (металлическом) коротком замыкании.

Выдвинуть гипотезы о причине дефекта.

Задача 36. Используя условия задачи б и комментарии к ней, ответить на вопрос: можно ли применять «... простейший способ проверки конденсаторов: зарядить, подождать 10 – 15 мин, разрядить и посмотреть на искру»?

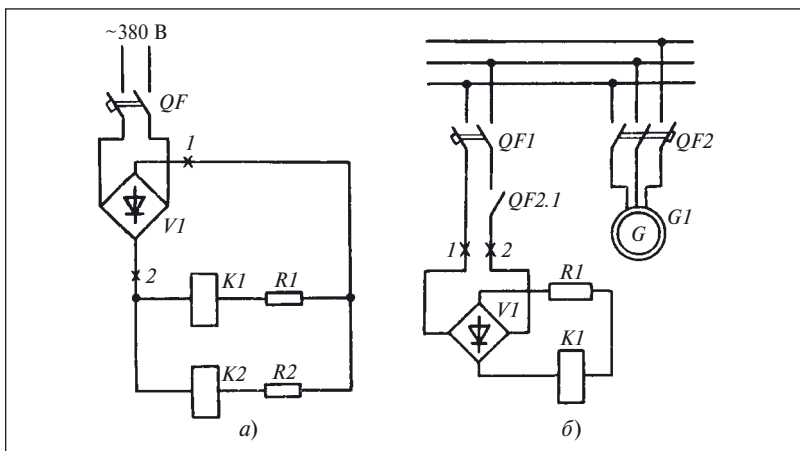


Рис. 85. Фрагменты схем:

а — релейной защиты; б — управления генераторным выключателем

Комментарии и ответы на задачи

К задаче 23. Из описания дефекта можно сделать вывод, что выключатель $S1$ включен непосредственно в цепь лампы $H1$, а выключатель $S2$ подключен к лампе $H2$ так, что напряжение на его вывод поступает не от полюса сети, а через контакт выключателя $S1$. В соответствии с этим можно нарисовать принципиальную схему, показанную на рис. 86, а.

Для того чтобы светильник работал правильно, необходимо снять перемычку между точками 1 и 4 и соединить между собой и с полюсом сети точки 2 и 4 (рис. 86, б).

К задаче 24. Для ответа на поставленный вопрос нарисуем фрагмент схемы, показывающий электрические и механические связи между перечисленными в условии задачи элементами (рис. 87, а).

На рис. 87, а показано, что эти элементы в исправной схеме должны взаимодействовать в такой последовательности: размыкание контакта $K1.3$ — отключение тока в катушке $K3$ — замыкание контакта $K3.2$ с выдержкой времени — подача питания на катушку $K2$.

Следовательно, размыкание контакта $K1.3$ является необходимым условием для подачи питания на катушку $K2$. Поэтому при определении дефекта совокупность перечисленных элементов может быть заменена моделью из одного блока (рис. 87, б). Таким образом, если в ходе эксперимента имитировать разрыв цепи контакта

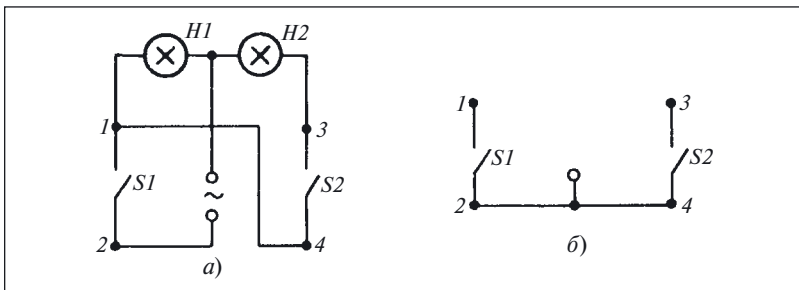


Рис. 86. Схема светильника:
a — с ошибкой; *б* — правильная

K1.3, то в случае исправности остальных элементов контактор должен работать.

Исходя из этого, для эксперимента в схеме необходимо последовательно с контактом *K1.3* в разрыв точки 7 (см. рис. 18, ч. 1) включить размыкающий контакт кнопки *SQ* (рис. 87, *в*).

После внесения указанного изменения эксперимент выполняют следующим образом. Кнопкой *S1* (см. рис. 18, ч. 1) включают схему управления и наблюдают за работой контактора. Если он не срабатывает, то нажимают кнопку *SQ* (см. рис. 87, *в*). При исправных катушке *K3*, контакте *K3.2* и катушке *K2* контактор должен сработать и замкнуть контакты *K2.1* — *K2.3* (см. рис. 18).

Таким образом, исправность элементов, перечисленных в условии задачи 24, устанавливают всего за одну проверку.

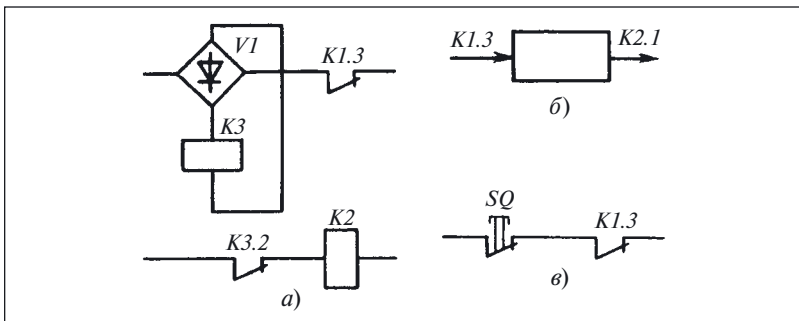


Рис. 87. К поиску дефекта в схеме на рис. 18 (см. ч. 1):
a — фрагмент схемы; *б* — модель схемы; *в* — включение кнопки

К задаче 25. Если воспользоваться рис. 9 и 38, а также их описаниями, то определить очередность проверок и указать точки включения переключки не представит затруднений.

Что же касается ответа на второй вопрос задачи, то, предположив наличие в схеме только дефектов типа «обрыв», можно утверждать, что согласно приведенным в гл. 1 (см. ч. 1) сведениям для нахождения дефекта потребуется четыре проверки.

К задаче 26. Использование схемы двух амперметров для измерения тока в трехфазной трехпроводной цепи основано на том, что геометрическая сумма (с учетом фазного угла) токов двух фаз равна току третьей фазы, взятому с обратным знаком.

В символической форме это записывается так: $I_B + I_C = -I_A$. Из формулы не следует обязательное равенство токов фаз по модулю. Это значит, что показания амперметра в схеме на рис. 76 во всех трех положениях переключателя SI не обязательно должны быть равны между собой.

Равенство или неравенство показаний амперметра в каждом из положений переключателя определяется характером нагрузки фаз — равномерной или неравномерной.

Таким образом, показания амперметра из условия задачи могут быть вызваны и неравномерностью нагрузки фаз. Но и в этом случае выполняется приведенное выше соотношение.

Однако найти значение тока третьей фазы, зная только токи двух фаз, невозможно. Для этого необходимо знать хотя бы еще один параметр — фазный угол между токами.

Отметим, что указанное соотношение справедливо только при исправности всех элементов измерительной схемы. Следовательно, второй причиной разных показаний амперметра может быть и неисправность схемы измерения.

К задаче 27. В данном случае в объекте предполагается наличие дефекта типа «короткое замыкание». Как видно из примера 67, проверка соединенных между собой блоков с помощью технологического перехода «проверка электрических цепей» неинформативна, так как, выполнив ее в любой контрольной точке, невозможно уточнить местонахождение дефекта и ограничить область его определения. Поэтому в примере объект был представлен моделью из двух не соединенных между собой блоков $A1$, $A2$ (рис. 88, а).

В связи с тем что отдать предпочтение ни одному из блоков нельзя, проверку можно начать либо с блока $A2$ (рис. 88, б), либо с блока $A1$ (рис. 88, в). В любом случае, помимо двух исходов, соответствующих дефекту в блоке 1 или 2, на рис. 88, б показан еще один ис-

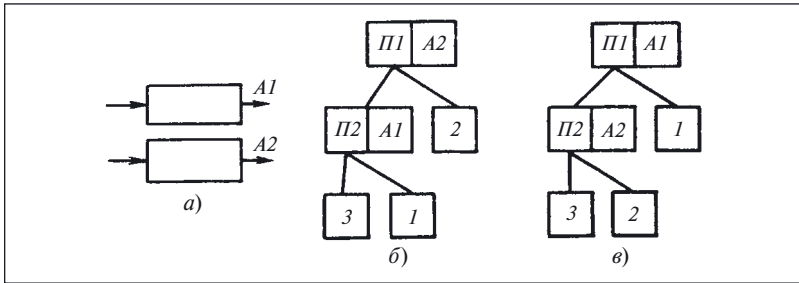


Рис. 88. К поиску дефекта в соединителе:

a — модель объекта из не связанных между собой блоков; *б, в* — очередность и исходы проверок

ход 3, соответствующий дефекту, проявляющемуся после соединения блоков вместе.

К задаче 28. Направление вращения асинхронного электродвигателя изменяется при изменении порядка чередования фаз питающей сети. Схема (рис. 89, *a*) показывает, что для этой цели используют контакты пускателя, переключающие две фазы из трех. Учитывая это, эксперимент проводят следующим образом.

Нажав на любую из двух пусковых кнопок («Вперед» или «Назад»), запускают электродвигатель. Если необходимо исключить работу двигателя, то на выходных зажимах пускателя отключают любые две жилы кабеля, соединяющие двигатель с пускателем.

Затем фазоуказателем-пробником ФП-2 или любым индикатором напряжения (можно использовать и вольтметр) измеряют на-

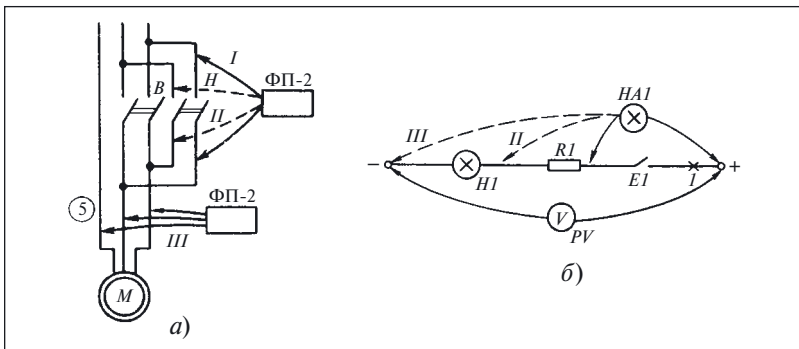


Рис. 89. Проверки в схемах:

a — реверсивного пускателя; *б* — на рис. 81

пряжение на выводах контактов контактора другого направления вращения (см. рис. 89, поз. *I* и *II*). Если схема собрана правильно, то к разомкнутому контакту должны подходить разноименные фазы и фазоуказатель-пробник ФП-2 покажет наличие напряжения. В противном случае напряжение будет равно нулю. Исправляют данный дефект, поменяв местами фазные провода. Определяется это удобством выполнения переключений и длиной проводов.

Эксперимент можно выполнить и по-другому, определив порядок чередования фаз в контрольной точке 5 (поз. *III*, рис. 89), запустив двигатель сначала вперед, а затем назад. В исправной схеме порядок чередования фаз должен изменяться.

К задаче 29. По описанию дефекта можно установить, что порядок чередования фаз обмотки второй скорости *L2* отличается от порядка чередования фаз обмотки *L1*. Поэтому для исправления дефекта можно переключить любые два вывода из трех, отмеченных на рис. 80 цифрами 1, 2, 3, и испытать схему в работе.

Однако для предотвращения явлений, описанных в задаче, целесообразно после включения второй и третьей скоростей определить совпадение порядка чередования в контрольных точках 4, 5, 6, 7 при разобранных соединениях в точках 8, 9.

Затем поочередно подключают фазоуказатель-пробник ФП-2 к выводам обмоток и фазам питающей сети в контрольных точках 4, 5 и 6, 7.

Если порядок чередования фаз в соответствующих парах контрольных точек совпадает, можно восстановить схему и перейти на другие частоты вращения.

К задаче 30. В условии задачи прямо не сказано, как ведет себя схема при замыкании других контактов, но из фразы «работающие лампы периодически гаснут» можно заключить, что дефект характерен только для цепочки, включаемой контактом датчика. Кроме того, свечение остальных ламп свидетельствует об исправности источника питания, состоящего из трансформатора *T* и выпрямителя *V*.

Таким образом, область поиска дефекта может быть ограничена цепочкой: отрицательный полюс питания — лампа *H1* — резистор *R1* — контакт *E1* — положительный полюс питания (см. рис. 81).

Для уточнения причины погасания ламп подключим вольтметр *PV* к полюсам питания (см. рис. 89, *б*). При разомкнутом контакте *E1* напряжение между полюсами составляет 30 В, что и приводит к погасанию других ламп.

Убедившись, что лампы гаснут из-за уменьшения напряжения, разорвем указанную цепочку в точке 1 и понаблюдаем за работой

схемы. Оказывается, что проявление дефекта исчезло и лампы не гаснут. Обратим внимание на то, что сигнальные лампы получают питание от автономного выпрямителя V и трансформатора, имеющего ограниченную мощность и, соответственно, мягкую внешнюю (нагрузочную) характеристику.

Это значит, что при увеличении нагрузки напряжение на выходе источника питания уменьшается (сравните с нагрузочной характеристикой мегаомметра, приведенной на рис. 52, см. ч. 1).

Можно предположить, что причина дефекта в перегрузке или коротком замыкании цепи контакта $E1$.

Для проверки выдвинутой гипотезы используем технологический переход «проверка электрической цепи» и выполним его под напряжением с помощью контрольной лампы $HA1$, подключая ее поочередно к резистору $R1$ (поз. I), лампе $H1$ (поз. II) и второму полюсу сети (поз. III). При проверке цепь контакта $E1$ по-прежнему разорвана в точке I . Яркость свечения контрольной лампы $HA1$ (поз. I) такая же, как яркость свечения других ламп проверяемой схемы. В поз. II яркость свечения увеличилась, а в поз. III — такая же, как и в поз. II .

Результаты проверки позволяют сделать вывод о коротком замыкании в лампе $H1$.

Для проверки предположения используем технологический переход «замена блока».

Заменив лампу $H1$ и восстановив цепь, разорванную в точке I , включим питание и проверим работу схемы.

Схема работает нормально, следовательно, дефект найден и устранен.

К задаче 31. Проанализировав условия задачи, можно ограничить область существования дефекта переключателем питания, а точнее — вторым источником питания, подключаемым выключателем $QF2$.

В чем же может быть причина дефекта в этом случае?

Если вспомнить, что направление вращения двухобмоточного асинхронного двигателя при неизменном напряжении на обмотке возбуждения зависит от фазы напряжения на обмотке управления, можно выдвинуть такую гипотезу о причине дефекта: **изменение фазы напряжения на обмотке управления после переключения на другой источник питания.**

Для проверки гипотезы определим одноименность фаз с указателем-пробником (поз. I и II на рис. 90, a).

При проверке в поз. I фазоуказатель-пробник показывает наличие напряжения. Следовательно, к контакту $K1.1$ подходят разные

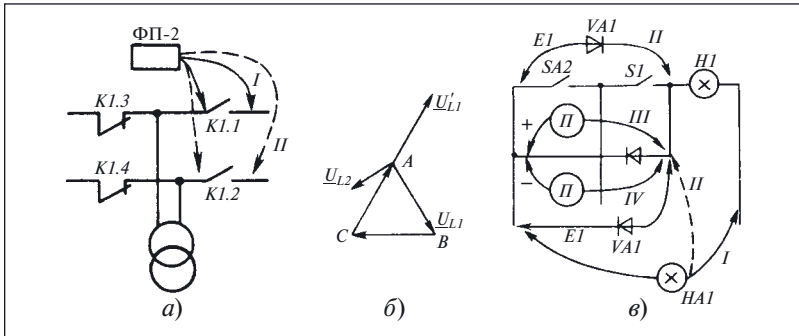


Рис. 90. К поиску дефектов:

a, б — проверки одноименности фаз и векторная диаграмма для рис. 82; *в* — проверки в системе сигнализации

фазы, что приводит к изменению фазы напряжения на обмотке управления (рис. 90, б) и изменению направления вращения.

Подключив к соответствующему полюсу выключателя другую фазу, устраняем дефект.

К задаче 32. Описание дефекта в условиях задачи позволяет сделать вывод, что область существования дефекта ограничена блоком контроля исправности ламп. Этот блок помимо кнопки *SA2* включает в себя диоды *VI – Vn*, «размножающие» контрольный сигнал. Так как одновременный отказ всех диодов маловероятен, то предположим неисправность кнопки *SA2*.

Для проверки этой гипотезы воспользуемся лампой *HAI*, включив её, как показано на рис. 90, в (поз. *I*).

При нажатии на кнопку *SA2* лампа *HAI* горит, что свидетельствует об исправности контакта кнопки. Чтобы убедиться в правильности монтажа диодов, подключим лампу *HAI* параллельно диоду к тому выводу, который соединяется с лампой *H1* (поз. *II* на рис. 90). При нажатии на кнопку *SA2* одновременно загораются лампы *H1* и *HAI*, причем обе горят вполнакала.

Означает ли это, что вопреки сказанному ранее в данной схеме неисправны диоды?

Чтобы ответить на данный вопрос, проверим с помощью пробника *П* (поз. *III* и *IV* на рис. 90, в) один из диодов. Он оказался исправным. Следовательно, причина дефекта заключается в другом. Учитывая, что схема получает питание от источника постоянного напряжения, можно предположить такую причину дефекта: «неправильное включение диодов».

Для проверки выдвинутой гипотезы используем перемычку $E1$ с включенным в нее диодом $VA1$. Перемычку подключим к кнопке и лампе $H1$ аналогично тому, как ранее включали лампу $HA1$. Так как включение лампы $HA1$ не привело ни к каким негативным последствиям и показало отсутствие короткого замыкания в цепи, то и включение перемычки безопасно.

Подключив перемычку при разной полярности диода $VA1$ (поз. I и II на рис. 90, θ), видим, что в поз. I лампа $H1$ горит, а в поз. II — нет.

Следовательно, причина дефекта — в несоблюдении соответствия между полярностями источника питания и диодов контроля ламп.

Поменяв местами провода от источника питания, устраняем дефект.

К задаче 33. Для уточнения причины дефекта проведем такой эксперимент: при работающем двигателе нажмем и отпустим кнопку $S2$ «Стоп».

Результат проверки показал, что после нажатия на кнопку двигатель $M1$ останавливается, а после отпускания кнопки вновь начинает вращаться.

Все изложенное позволяет ограничить область поиска дефекта цепью кнопки $S1$ «Пуск». Анализ схемы и имеющейся в распоряжении информации о дефекте и его проявлениях позволяет выдвинуть такие гипотезы о причине дефекта:

- *размыкающий вспомогательный контакт $K1.1$, запоминающий пусковой сигнал, шунтирован ложной цепью;*
- *второй полюс источника питания подключается в цепь катушки помимо замыкающего контакта $K1.1$.*

Для проверки первой гипотезы при отключенном напряжении подключим пробник P параллельно контакту $K1.1$ (рис. 91, a). Пробник показывает отсутствие цепи. Следовательно, первая гипотеза несостоятельна.

Вторую гипотезу проверим с помощью этого же технологического перехода, подключив пробник одним щупом к точке I , а другим — к полюсу $X11.2$ источника питания $X11$ (рис. 91, b). Проверка показала наличие замкнутой цепи. Следовательно, дефект найден.

Для его устранения поменяем местами провода, подходящие к вспомогательному контакту $K1.1$.

К задаче 34. Чтобы исключить другие причины, измерим сопротивление изоляции цепей питания. Для этого подключим мегаомметр PR к точкам $3, 4$ при отключенном выключателе QF . Результаты измерения — сопротивление изоляции равно 1 МОм.

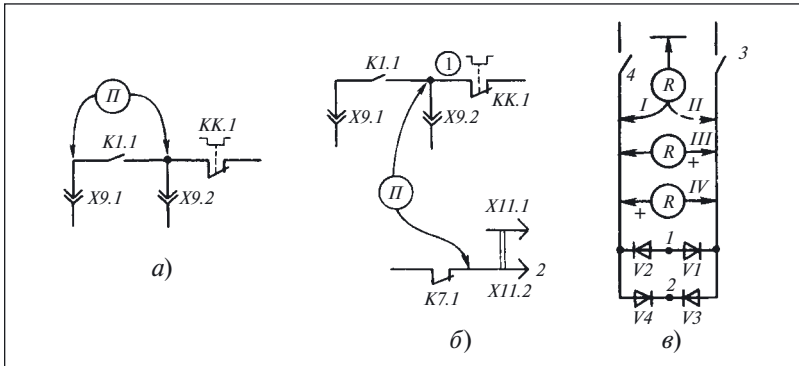


Рис. 91. Проверки при поиске дефектов в схеме:
а, б — на рис. 84; *в* — выпрямительного моста

Приведенная в условии задачи информация и результат измерения сопротивления изоляции позволяют утверждать, что причина дефекта заключается в неисправности моста $V1 - V4$, несмотря на то что проверка пробником показала их исправность.

Действительно, что может быть причиной короткого замыкания в цепи, содержащей только выпрямительный мост?

Чтобы убедиться в неисправности выпрямительного моста, измерим с помощью мегаомметра его входное сопротивление. Для этого переключатель пределов переведем в положение «кОм», а сам прибор будем поочередно подключать к выводам диодов (см. рис. 71). В результате проверок установлено, что диод $V4$ имеет обратное сопротивление 20 кОм (поз. IV на рис. 91, *в*).

Сопротивление 20 кОм, включенное между полюсами источника питания, не должно приводить к короткому замыканию. Но, поскольку выключатель отключается, короткое замыкание в цепи питания существует.

Оценим полученную в результате выполнения проверок информацию. Вывод об исправности диодов на основании проверки пробником не может быть иным: включение сопротивления 20 кОм между щупами пробника равносильно разрыву цепи, так как и в обоих случаях лампа не может светиться.

Сопоставление результатов измерения сопротивления мегаомметром и подачи напряжения на выпрямительный мост позволяет выдвинуть предположение о том, что обратное сопротивление диода $V4$ зависит от напряжения, прикладываемого к нему.

Чтобы убедиться в правильности такого предположения, измерим его обратное сопротивление мегаомметром, но в положении переключателя «МОм», так как напряжение на выводах мегаомметра на этом пределе больше (см. рис. 52, ч. 1).

Результат измерения — обратное сопротивление диода $V4$, измеренное мегаомметром в положении переключателя «МОм», равно нулю.

Заменяем неисправный диод и восстанавливаем соединение в схеме. После этого подадим напряжение — автоматический выключатель не срабатывает, значит, схема исправна и дефект устранён.

К задаче 35. Описанная в условии задачи проверка позволяет ограничить область определения дефекта автоматическим выключателем $QF1$, вспомогательным контактом $QF2.1$ и связью их между собой.

Чтобы ещё больше ограничить область поиска дефекта, отключим провода, подходящие к автоматическому выключателю $QF1$, и включим его.

Так как автоматический выключатель не отключается, то можно сделать вывод о том, что дефект находится либо в контакте $QF2.1$, либо в его связи с $QF1$.

Для уточнения местонахождения дефекта осмотрим указанные элементы. Визуальный контроль показал, что провод, соединяющий контакт $QF2.1$ с $QF1$, не имеет видимых дефектов, тогда как на блоке вспомогательных контактов автоматического выключателя $QF2$ заметны следы нагара.

Измерим сопротивление изоляции вывода контакта $QF2.1$ относительно корпуса. Прибор показал, что сопротивление изоляции равно нулю.

Результаты проверок и измерений позволяют сделать вывод, что при первом включении автоматического выключателя сгорел вспомогательный контакт $QF2.1$.

После подачи напряжения на этот контакт по цепи, образованной нагаром, возникло короткое замыкание фазы на корпус, приведшее к отключению выключателя $QF1$.

Чтобы определить причину разрушения вспомогательного контакта, проверим выпрямительный мост. Результат проверки показывает, что один из диодов моста имеет дефект типа «короткое замыкание», который и явился причиной разрушения контакта.

Заменяем пакет вспомогательных контактов и диод в выпрямительном мосту, устраняем дефект, проявление которого описано в условии задачи.

К задаче 36. Из задачи 5 (см. ч. 1) следует, что исправность конденсатора оценивается не только по наличию напряжения на его обкладках, но и по характеру изменения тока заряда. Кроме того, при замыкании обкладок конденсаторов, заряженных от источников энергии с напряжением, составляющим единицы и даже несколько десятков вольт, искра может и возникнуть. То же самое можно сказать и о конденсаторах небольшой емкости, в том числе и о тех, напряжение на обкладках которых достигает 100 В и более.

Замыкание обкладок конденсаторов, заряженных до такого напряжения, небезопасно. И, наконец, таким простейшим способом проверять оксидные конденсаторы нельзя, поскольку невозможно оценить, как они сохраняют заряд.

Нельзя обойти вниманием и то, что данный способ проверки не позволяет обеспечить ограничение разрядного тока значением, установленным в стандартах на конкретные типы конденсаторов (см. также ГОСТ 21315.2–75). Отсутствие ограничения разрядного тока может привести к тепловому повреждению конденсатора.

Для оценки способности конденсатора сохранять полученный заряд (отсутствие саморазряда) может быть использован способ нескольких последовательных подключений омметра (пробника) к конденсатору. Если после первого подключения конденсатор зарядился и не разрядился от токов утечки, то при последующих подключениях подзаряд не будет происходить и стрелка прибора не отклонится.

Наличие подзаряда и его интенсивность (оцениваемая по отклонению стрелки) свидетельствуют о наличии токов утечки (саморазряде конденсаторов).

И, наконец, «простейшая» проверка конденсатора может привести к несчастным случаям, особенно если она осуществляется в электрооборудовании. В этом можно убедиться, ознакомившись с приведенным ниже примером.

Пример 69. Замыкание выводов конденсатора

На заводе механических прессов электромонтер включил рубильник сварочного трансформатора, чтобы опробовать его в рабочем режиме, но при этом не закрыл крышку колодки вводных зажимов.

Находившийся рядом дежурный слесарь замкнул отверткой вводные зажимы преобразователя, рассчитывая в «шутку», когда конденсаторы при разрядке дадут шелчок, напугать стоящего рядом сварщика.

Однако однофазное короткое замыкание, устроенное слесарем, перешло в трехфазное, в результате которого оба получили ожоги.

ГЛАВА ШЕСТАЯ

Проверка обмоток

Все обмотки, встречающиеся в релейно-контакторных схемах, подразделяют на две большие группы:

- не имеющие между собой индуктивной связи;
- индуктивно связанные.

Исправность обмоток первой группы характеризуется:

- целостностью;
- отсутствием замыканий витков между собой;
- сопротивлением, зависящим от количества витков;
- площадью сечения и материалом провода, из которого выполнена обмотка;
- сопротивлением изоляции относительно корпуса и между витками.

Целостность обмотки может быть проверена любым способом, рассмотренным в гл. 4.

Обмоточные данные катушек одновременно с их целостностью можно проверить также измерением их сопротивления на постоянном токе.

Практически такие измерения выполняют омметрами или мостами постоянного тока с погрешностью $\pm (2 \div 3) \%$. Обычно считают пригодными катушки, сопротивление которых составляет от 90 до 115 % номинального значения (см. примеры 1 – 4, ч. 1).

***Задача 37.** Внутреннее короткое замыкание витков в двигателях холодильных установок проверяют омметром, измеряя сопротивление между контактами:*

- рабочим и общим;
- пусковым и общим;
- рабочим и пусковым (рис. 92, а).

Самое большое сопротивление бывает всегда между рабочим и пусковым контактами, следующее по значению — между пусковым и общим контактами.

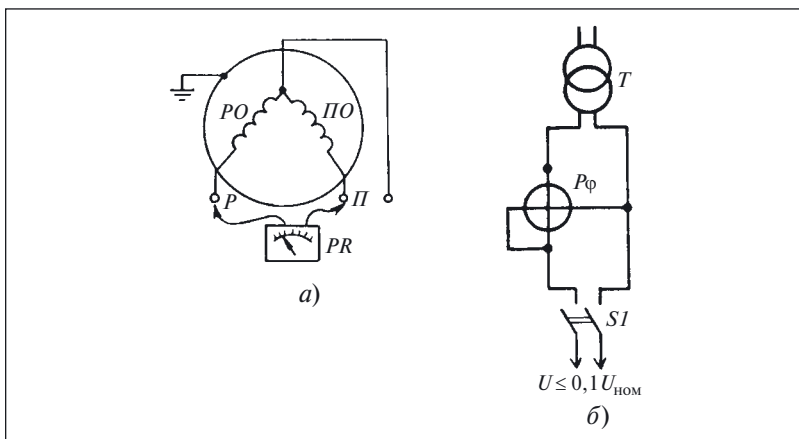


Рис. 92. Определение короткозамкнутых витков:
 а — омметром; б — фазометром

Всегда ли возможно определить наличие короткозамкнутых витков таким способом?

Исправность обмоток электромагнитов, электродвигателей, трансформаторов можно проверить методом фазометра.

Пример 70. Определение короткозамкнутых витков в трансформаторе

Требуется определить наличие короткозамкнутых витков в трансформаторе T (рис. 92, б).

При холостом ходе трансформатора возникает несколько видов потерь:

- в меди первичной обмотки;
- в стали сердечника;
- добавочные холостого хода.

Потерями в меди первичной обмотки можно пренебречь даже в трансформаторах малой мощности с относительно большим сопротивлением обмотки, поскольку мощность холостого хода расходуется только на потери в стали. В этом случае трансформатор представляет собой только индуктивное сопротивление.

Короткозамкнутый виток в обмотке трансформатора представляет собой дополнительную вторичную обмотку, замкнутую на себя. В этом режиме поток намагничивания очень мал и потерями в стали можно также пренебречь, а мощность, подводимая к трансформатору с короткозамкнутым витком, тратится на покрытые потерь в меди

обмоток. Следовательно, в этом случае трансформатор представляет собой только активное сопротивление.

Описанное свойство трансформатора и позволяет обнаруживать короткозамкнутые витки с помощью фазометра $P\phi$.

При отсутствии короткозамкнутых витков и холостом ходе трансформатора прибор покажет значение $\cos \varphi = 0,10 \div 0,15$.

Наличие короткозамкнутых витков повышает значение $\cos \varphi$ на холостом ходу до 0,8. Чтобы исключить повреждения в короткозамкнутых обмотках, проверку выполняют при напряжении питания, не превышающем 10 % номинального напряжения трансформатора.

В трансформаторах различной конструкции наличие короткозамкнутых витков может быть установлено при выполнении опыта холостого хода.

Пример 71. Выявление короткозамкнутых витков при определении параметров холостого хода

Для определения коэффициента трансформации трансформатора $T1$ была собрана испытательная схема, показанная на рис. 93, *а*.

Напряжение U_1 от регулируемого источника подавалось на первичную обмотку, но не к соединителям $A1$ и $X1$, а к болтовому соеди-

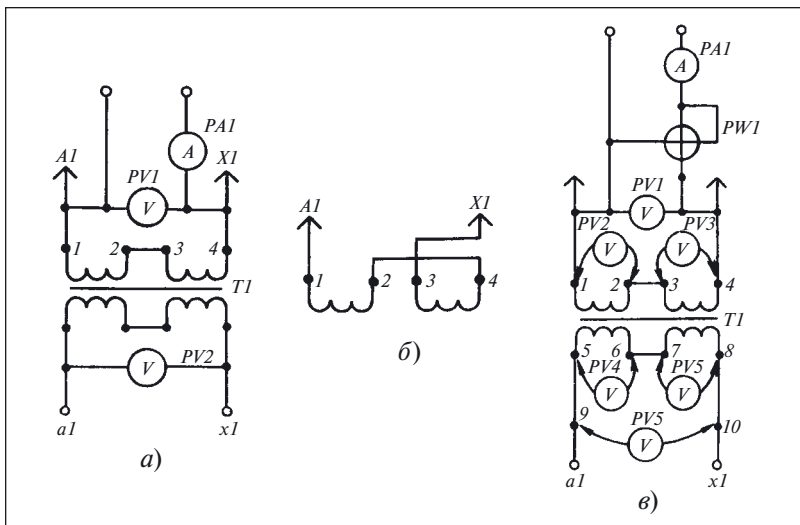


Рис. 93. Выявление короткозамкнутых витков:

а — схема определения коэффициента трансформации; *б* — схема соединения полуобмоток; *в* — схема включения приборов для проверки обмоток

нению вывода обмотки с проводом, припаянным к контакту соединителя.

Для контроля напряжения включили два вольтметра $PV1$ и $PV2$, а потребляемый от источника ток измеряли амперметром $PA1$. Напряжение плавно увеличивалось от нулевого значения.

В связи с тем что потребляемый трансформатором ток значительно превышал ток холостого хода $I_x = 14,5$ А, $U_{ном} = 380$ В, измерения произвели только в трех точках характеристики холостого хода. Результаты измерения, а также расчетные значения коэффициента трансформации приведены ниже:

Напряжение обмотки, В:	Точка 1	Точка 2	Точка 3
первичной U_1	2,1	4,2	5,0
вторичной U_2	0,12	0,24	0,28
Ток первичной обмотки I_1 , А	19,0	40,0	50,0
Коэффициент трансформации $K_T = U_1/U_2$	17,5	17,8	17,8

Учитывая приведенные выше значения параметров холостого хода, а также то, что номинальное значение $K_T = w_1/w_2 = 62/4 = 15,5$, можно утверждать — в трансформаторе имеется дефект.

Поскольку обмотки трансформатора расположены на двух стержнях, наиболее вероятная причина такого дефекта — встречное включение полуобмоток при сборке трансформатора.

Для проверки этой гипотезы поменяли местами выводы 3, 4 (рис. 93, б), измерили параметры в двух точках характеристики холостого хода и вычислили значение коэффициента трансформации, которое приведено ниже:

Напряжение обмотки, В:	Точка 1	Точка 2
первичной U_1	3,7	4,6
вторичной U_2	0,11	0,13
Ток первичной обмотки I_1 , А	35,0	48,0
Коэффициент трансформации $K_T = U_1/U_2$	33,64	35,38

Результаты проверки показали, что выдвинутая гипотеза несостоятельна и причина дефекта иная — короткозамкнутые витки.

Для проверки второй гипотезы соберем специальную схему (рис. 93, в), которая позволит измерить подводимое напряжение и ток, а также мощность и напряжение всех полуобмоток.

Собрав вспомогательную схему, подадим напряжение на первичные обмотки трансформатора и зафиксируем показания приборов:

$$U_1 = 9,5 \text{ В}; \quad I_1 = 35 \text{ А}; \quad P = 300 \text{ Вт.}$$

Зная, что $P = UI \cos \varphi$, вычислим по этим данным значение коэффициента мощности:

$$\cos \varphi = P/(UI) = 300/(9,5 \cdot 35) = 0,9.$$

Таким образом, данная проверка подтверждает правильность второй гипотезы о причине дефекта: **в трансформаторе есть короткозамкнутый виток.**

Однако, учитывая, что в трансформаторе обмотки расположены на двух разных стержнях, недостаточно установить факт существования короткозамкнутых витков, необходимо еще указать, в какой из двух обмоток произошло замыкание.

Для этого выполним несколько измерений, предварительно намотав поверх каждой из катушек, предусмотренных конструкцией трансформатора, вспомогательную обмотку из монтажного провода с числом витков, равным числу витков первичной обмотки:

$$w_{B1} = w_{B2} = 31.$$

После этого подадим сетевое напряжение на выводы $1 - 2$, а затем на выводы $3 - 4$ и будем измерять напряжение на выводах соответствующих вторичных обмоток.

Результаты измерений и расчетов при подаче напряжения на выводы $1 - 2$:

$$U_2 = 5,5 \text{ В}; I_1 = 11 \text{ А}; U_4 = 0,35 \text{ В}; K_T = U_2/U_4 = 15,71.$$

Результаты измерений и расчетов при подаче напряжения на выводы $3 - 4$:

$$U_3 = 1 \text{ В}; I_1 = 43 \text{ А}; U_6 = 0,05 \text{ В}; K_T = U_3/U_6 = 20.$$

Результаты измерений и расчетов при подаче напряжения на выводы $1 - 4$ и измерения напряжений на дополнительных обмотках:

$$U_1 = 4,25 \text{ В}; U_2 = 4,0 \text{ В}; U_3 = 0,5 \text{ В}; U_4 = 3,9 \text{ В}; U_6 = 0,5 \text{ В}; \\ K_{T1} = U_2/U_4 = 4,0/3,9 = 1,03; K_{T2} = U_3/U_6 = 0,5/0,5 = 1,00.$$

Результаты проверок показывают:

- ток, потребляемый правой по схеме катушкой при подаче напряжения непосредственно на ее выводы, значительно превышает номинальный ток холостого хода трансформатора;

- при подаче напряжения на последовательно соединенные первичные полуобмотки большая часть напряжения падает на левой по схеме обмотке;
- коэффициент трансформации для левых обмоток незначительно отличается от номинального, тогда как для правых существенно превышает его;
- коэффициент трансформации для дополнительных обмоток на левой катушке незначительно отличается от номинального, а для правой — равен ему.

Выполненные измерения и расчеты, а также их анализ показывают, что дефектной является правая по схеме катушка.

Однако нет оснований для того, чтобы определенно утверждать, в какой из обмоток этой катушки (первичной или вторичной) произошло короткое замыкание.

В таких случаях может помочь *обратное питание трансформатора* — подача напряжения на вторичную обмотку. Порядок выполнения проверок и их содержание остаются прежними.

В связи с тем что в данном случае на испытательной станции отсутствует источник напряжения достаточной мощности, выполнить эту проверку не представляется возможным.

Для уточняющей проверки закоротим вторичную обмотку трансформатора. При закорачивании выводов 5 — 6 ток в первичной цепи трансформатора увеличился, а при закорачивании выводов 7 — 8 показания амперметра *РА1* остались неизменными.

При проверке следует учитывать мощность трансформатора и закорачивать вторичную обмотку перемычкой, сопротивление которой значительно меньше сопротивления обмотки. В противном случае режим работы вторичной обмотки не будет изменяться и соответственно замыкание ее цепи не изменит тока в цепи первичной обмотки.

На основании выполненных проверок можно утверждать, что причина дефекта — в замыкании во вторичной обмотке правой по схеме катушки. После разборки катушки и осмотра поверхности ленты, из которой она намотана, было обнаружено два места замыкания витков.

В катушке без сердечника короткозамкнутые витки могут быть выявлены с помощью специальных устройств (рис. 94).

Основу этого устройства составляет мост, плечи которого составлены из резисторов $R2 - R6$ и генератора GI . Резонансный контур генератора, определяющий частоту генерируемых им сигналов, об-

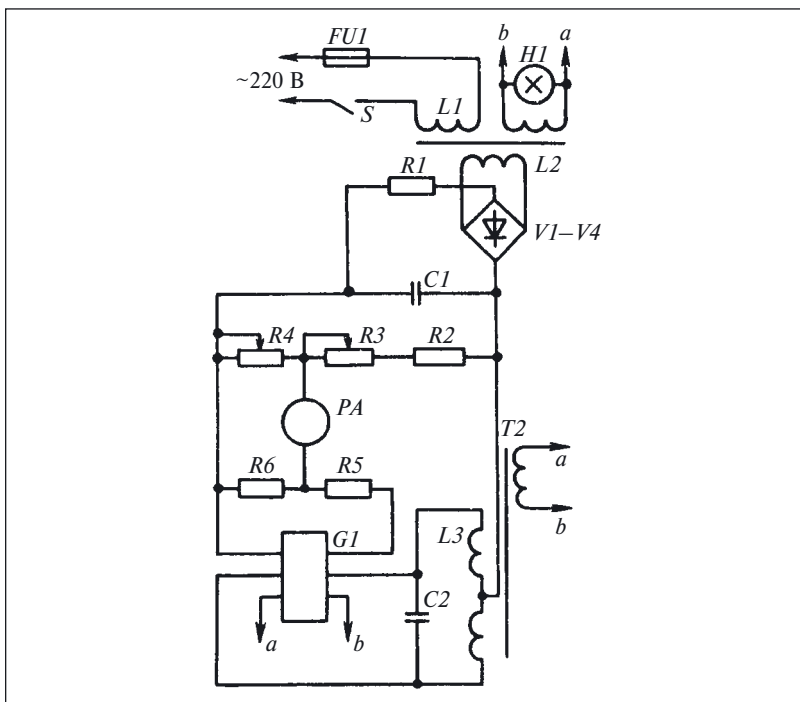


Рис. 94. Схема устройства для обнаружения короткозамкнутых витков

разован из катушки $L3$ с ферромагнитным сердечником и конденсатора $C2$.

К одной диагонали моста подведено напряжение постоянного тока, а во вторую диагональ включен микроамперметр PA .

Перед проверкой катушки, изменяя сопротивления резисторов $R3$ и $R4$, добиваются нулевых показаний PA . После этого проверяемую катушку надевают на тот же сердечник, на котором расположена катушка $L3$. Если в проверяемой катушке нет короткозамкнутых витков, то частота генератора не изменится и стрелка прибора P останется против нулевого деления шкалы.

В том случае, когда в проверяемой катушке есть замкнутые витки, сопротивление колебательного контура изменится, что изменит и ток генератора, протекающий через одно из плеч моста. Это приводит к нарушению равновесия моста и появлению тока в диагонали, где включен прибор P . Поэтому стрелка прибора отклонится от нулевого положения.

Для нахождения короткозамкнутых витков в обмотке реле и контакторов можно рекомендовать измерение тока (напряжения) их срабатывания. Критерием наличия короткозамкнутых витков служит увеличение тока (напряжения) срабатывания (см. примеры 1 – 4, ч. 1).

Недостатком этого простого способа проверки является его низкая точность, особенно для реле постоянного тока, находившихся в эксплуатации. Кроме того, измерение только напряжения (тока) срабатывания не позволяет в некоторых случаях различить, что именно повлияло на увеличение тока:

- короткозамкнутые витки катушки;
- дефекты в подвижной части реле.

Если известно значение тока (напряжения) срабатывания и допуск на него, то этот способ может оказать существенную помощь и при поиске дефекта в релейно-контакторных схемах.

Для определения тока (напряжения) срабатывания используют типовую схему, причем в зависимости от мощности, потребляемой катушкой, для регулирования тока (напряжения) используют потенциометры или лабораторные автотрансформаторы. При необходимости применяют понижающие трансформаторы. Факт и момент срабатывания фиксируются визуально по сигнальной лампе *Н1* (рис. 95, *a*).

Регуляторы (рис. 96) включают в точки 1 – 4 схемы проверки реле, в которой для контроля параметров срабатывания реле предусмотрены амперметр *РА* и вольтметр *PV* (см. *А1* на рис. 95, *a*).

Уставку срабатывания реле определяют при плавном увеличении напряжения, подводимого к обмотке реле, так как увеличение скорости возрастания напряжения приводит к уменьшению уставки срабатывания. После этого проверяют срабатывание реле при мгновенном включении напряжения.

Снижение напряжения срабатывания реле по сравнению с номинальным в основном определяется либо чрезмерным ослаблением возвратной пружины, либо уменьшенным зазором между якорем и сердечником.

В реле и контакторах со сменной катушкой в этом случае надо также проверить соответствие параметров, указанных на катушке, напряжению питания, так как перед регулировкой реле нужно убедиться, что в реле не установлена катушка на более низкое напряжение.

Помимо короткозамкнутых витков к увеличению значения напряжения срабатывания могут приводить:

- сильная затяжка возвратной пружины;
- увеличенные сверх номинальных зазоры в магнитной цепи;

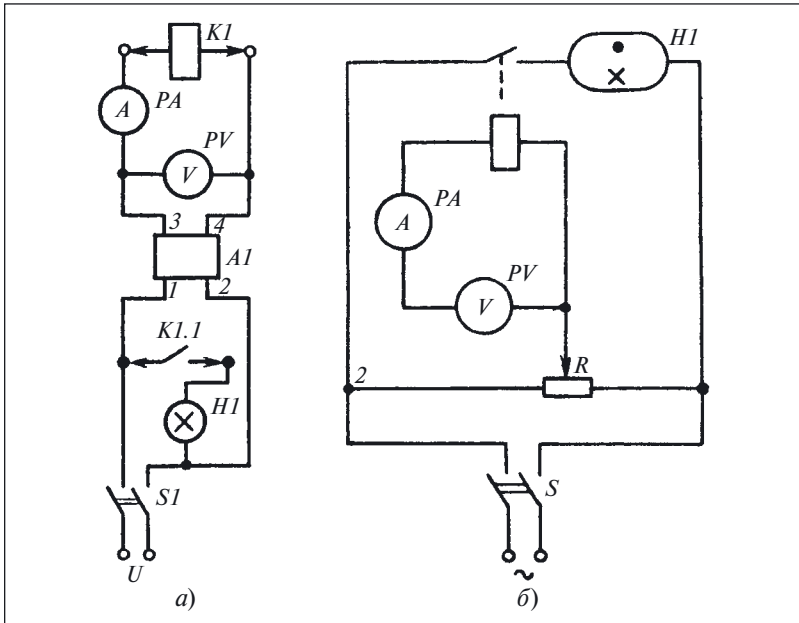


Рис. 95. Схемы для определения уставок срабатывания реле

- неправильная сборка движущихся частей реле;
- застревание движущихся частей реле;
- установка катушки на более высокое напряжение.

Поэтому, если результат проверки дает повышенное значение напряжения срабатывания, прежде чем браковать катушку, следует проверить ее на отсутствие всех перечисленных выше дефектов.

Конечно, реле неразборной конструкции, в котором невозможно установить точную причину дефекта, приходится браковать, если напряжение его срабатывания не соответствует норме.

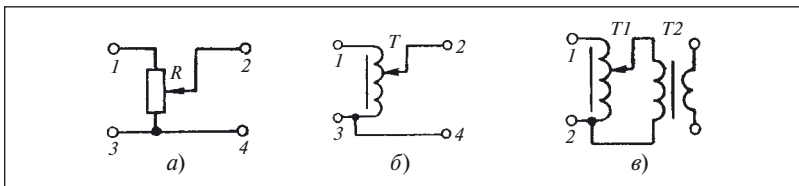


Рис. 96. Схемы регуляторов напряжения

Задача 38. Для проверки напряжения срабатывания в испытательную схему включили реле. После подачи напряжения оказалось, что схема неработоспособна.

Для поиска дефекта была сделана натурная съемка схемы (рис. 95, б).

Указать проявления дефекта и его причину.

Для того чтобы быть уверенным в исправности изделий и элементов, содержащих индуктивно связанные обмотки, недостаточно убедиться в целостности обмоток и отсутствии в них короткозамкнутых витков. В этом случае важным оказывается обеспечить определенное электромагнитное взаимодействие обмоток или их частей, т.е. необходимо знать начало и конец обмотки, или как еще говорят, *полярность их выводов*.

Когда говорят «начало обмотки», то имеют в виду не обязательно ту её часть, с которой начинают изготовление обмотки, а условное начало, зависящее от направления намотки и расположения ее на магнитопроводе относительно других обмоток.

По принятому определению *одноименными*, или *однополярными*, выводами обмоток, расположенных на одном и том же магнитопроводе, считают такие, которые при наличии потока в нем имеют один и тот же знак ЭДС. Эти выводы на рис. 97, а отмечены знаком *.

Более общим методом определения одноименных выводов обмоток является метод импульсов постоянного тока, использующий правило Ленца. Согласно этому правилу, ток, возникающий в контуре (в данном случае таким контуром служит обмотка), под действием наведенной ЭДС, всегда направлен так, что противодействует изменению магнитного потока сквозь контур (обмотку).

Применяя это правило к индуктивно связанным обмоткам, в одну из которых подают ток от постороннего источника, а на выводах второй измеряют наведенную ЭДС, можно сразу же определить их одноименные выводы.

При использовании данного метода в одну обмотку подают импульсы постоянного тока (рис. 97, б) от источника *GB* при замыкании и размыкании цепи ключом *S*. К выводам другой обмотки поочередно подключают вольтметр постоянного напряжения *PV*. Путем переключения щупов вольтметра подбирают такое его подключение, при котором в момент подачи в обмотку импульсов постоянного тока, возникающего при замыкании контакта выключателя *S* стрелка прибора *PV* отклоняется вправо от нулевой отметки. Тогда выводы «плюс» батареи *GB* и «минус» вольтметра *PI* подключены к одноименным выводам обмоток.

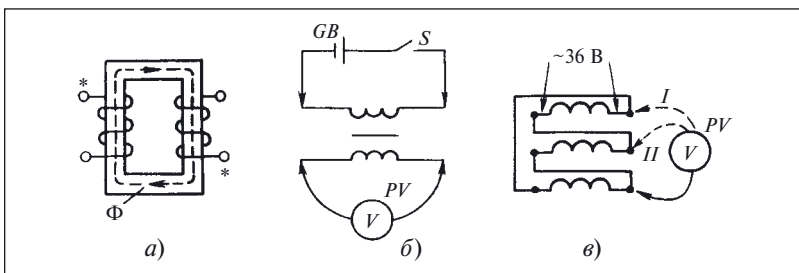


Рис. 97. Одноименные выводы:

a — к определению понятия; *б* — поиск одноименных выводов двух индуктивно связанных обмоток; *в* — поиск одноименных выводов на переменном токе

Задача 39. Схема на рис. 98 работает следующим образом. После нажатия на кнопку *S1* образуется цепь: «плюс» — замыкающий контакт кнопки *S1* — диод *V1* — катушка *K1*.

Реле *K1* срабатывает и, замыкая контакты *K1.2* и *K1.1*, подает напряжение на катушку *K2* контактора. Контактор замыкает контакт *K2.2* в цепи электродвигателя *M1*, который начинает вращаться. От тока, протекающего через двигатель *M1*, срабатывает реле *K3* и контактом *K3.1* шунтирует кнопку *S1*. После этого схема продолжает работу и при разомкнутом контакте кнопки *S1*.

После отключения разъединителя путевого выключатель *SQ* размыкает контакт и отключает контактор. Вследствие этого с двигателя *M1* снимается напряжение, ток в обмотке реле *K3* прекращается, кон-

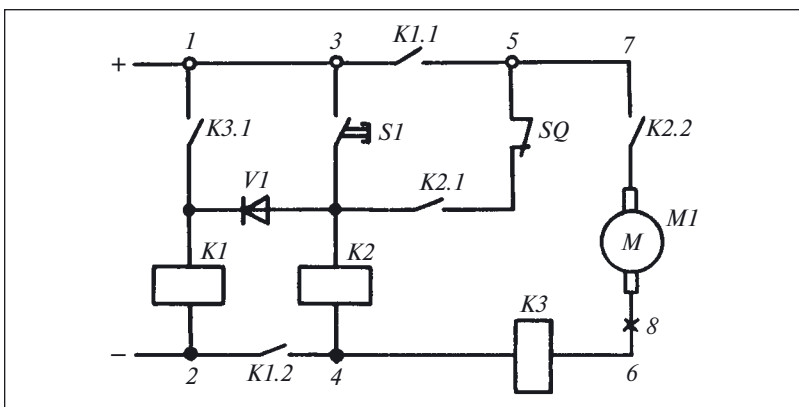


Рис. 98. Схема управления электродвигателем привода разъединителя

такт КЗ.1 размыкается и катушка К1 обесточивается, а контакты К1.1 и К1.2 размыкаются.

Дефект в описанной схеме проявляется в том, что после нажатия на кнопку S1 двигатель М1 начинает вращаться, но в самом начале движения ножа разведителя реле КЗ отпускает, отключает реле К1 и снимает питание с электродвигателя, оставляя разведитель в опасном положении, когда нож касается губок.

Проверка монтажа показала, что все элементы соединены в соответствии с принципиальной схемой.

Проанализировать схему, описать ее работу совместно с проявлениями дефекта и обосновать гипотезы о причине дефекта.

При определении дефектов в релейно-контакторных схемах управления трехфазными электродвигателями достаточно часто приходится определять полярность выводов индуктивно связанных обмоток (число которых кратно трем) с одинаковой индуктивностью.

Полярность трех связанных обмоток или более на постоянном токе можно определить и при последовательном соединении двух обмоток (рис. 99, а)¹.

Если при таком соединении обмоток при подаче импульсов постоянного тока выключателем S стрелка гальванометра не отклоня-

¹ Следует учитывать, что начало и концы обмоток определяют именно в тех случаях, когда обозначения выводов нанесены неправильно или вообще отсутствуют. Таким образом, полярность обмоток на самом деле не так очевидна, как можно судить по приведенному рисунку.

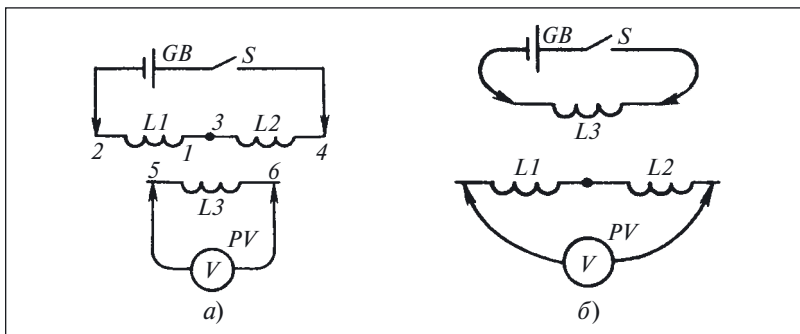


Рис. 99. Схема определения одноименных выводов трех индуктивно связанных обмоток с одинаковой индуктивностью:

а — при подаче контрольного напряжения на две последовательно соединенные обмотки; б — то же, но на одну обмотку

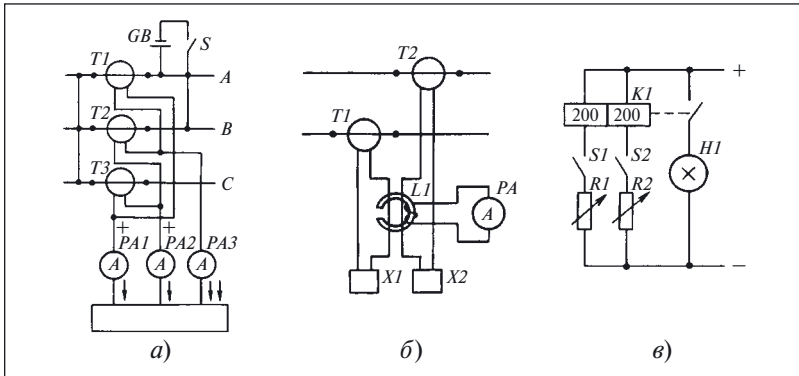


Рис. 100. Схемы определения одноименных выводов:

а — трансформаторов тока импульсами постоянного тока; *б* — то же, токоизмерительными клещами; *в* — двухобмоточных реле

ются, то выводы 1 и 3 обмоток $L1$ и $L2$ однополярны, а сами обмотки соединены встречно-последовательно.

В противном случае эти обмотки соединены разнополярными выводами, или согласно-последовательно.

Для определения полярности обмотки $L3$, к выводам которой был присоединен прибор PV , необходимо включить последовательно с любой из двух других обмоток, а к выводам третьей присоединить прибор и повторить описанные выше действия.

Задача 40. На практике для определения полярности трех индуктивно связанных обмоток используют другую схему соединения обмоток и приборов (рис. 99, б), имеющую преимущества по сравнению с ранее рассмотренной.

Технология определения одноименных выводов при использовании этих схем одинакова.

Сравнить схемы и назвать преимущества схемы на рис. 99, б.

Задача 41. Правильность соединений трансформатора тока импульсами постоянного тока (рис. 100, а) проверяют следующим образом.

При полностью собранной схеме токовых цепей в одну или две фазы подают импульсы постоянного тока от источника GB . Возникающие при этом во вторичных цепях трансформаторов тока импульсы фиксируются с помощью миллиамперметров постоянного тока $PA1 - PA3$, включенных в рассечку вторичной цепи. Проверки повторяются для каждой фазы или каждой пары фаз.

Как видно из рисунка, размах и знак отклонения стрелки миллиамперметров будут зависеть от схемы соединения вторичных цепей транс-

форматоров тока. Поэтому по результатам всех измерений можно сделать вывод о правильности соединения трансформаторов и выявить допущенную ошибку в соединении.

Сравнить словесное описание работы схемы с ее изображением на рис. 100, а и найти схемную ошибку.

Выводы обмоток трансформаторов тока можно также определить непосредственно в схеме с помощью токоизмерительных клещей, которыми охватывают по одному проводу вторичных обмоток (рис. 100, б).

Если первичная обмотка $L I$ охватывает одноименные провода, то показания встроенного в клещи амперметра равны сумме вторичных токов, в противном случае — их разности.

Одноименность выводов трехфазных обмоток, соединенных между собой, целесообразнее определять на переменном токе.

Пример 72. Определение одноименных выводов на переменном токе

Дефект электропривода с асинхронным электродвигателем проявляется, когда двигатель плохо запускается и издает сильный гудящий звук, а ток во всех трех фазах различен и при холостом ходе двигателя превышает номинальный.

Согласно [13] наиболее вероятная причина такого дефекта — неправильное включение фаз обмотки статора, состоящее в том, что у одной из фаз поменяли начало и конец.

Проверим эту гипотезу. Для этого сначала подадим на любые два вывода двигателя пониженное напряжение ($10\% U_{\text{НОМ}}$) и измерим напряжение между третьим выводом и каждым из выводов, присоединенных к сети (см. рис. 97, в).

В случае правильного соединения фаз обмотки эти напряжения будут равны половине напряжения, приложенного к двум выводам. Проверку следует повторить 3 раза, каждый раз подводя напряжение к другой паре выводов.

Обозначив выводы буквами A, B, C , получим такие варианты подключения питания: $A - B, B - C, A - C$.

Напряжение в первом случае необходимо измерять между выводами $C - A$ и $C - B$, во втором — между $A - B$ и $A - C$, а в третьем — между $B - A$ и $B - C$.

Если одна из фаз включена неправильно или, как говорят, «вывернута», то в двух случаях их трех напряжение между третьим выводом и каждым из двух будет неодинаково. Здесь измерения дали именно такой результат, а так как в этих двух случаях присутствовала обмотка фазы A , то именно она включена неправильно.

Для устранения дефекта необходимо поменять местами выводы обмотки.

Задача 42. Используя материал примера 72, нарисовать все варианты схем измерения напряжений и подключения источника переменного тока для определения полярности выводов трехфазных обмоток, соединенных «звездой» без выведенной нулевой точки, внешние выводы которых имеют обозначения $C1$, $C2$, $C3$.

Хотя рассмотренные способы определения начал и концов обмоток пригодны и для многообмоточных реле, на практике поступают по-иному.

В каждой из обмоток с помощью регулировочных резисторов $R1$ и $R2$ (см. рис. 100, в) устанавливают ток, недостаточный для срабатывания реле, затем включают ток в обеих обмотках.

Если реле срабатывает (загорается лампа HL), то обмотки включены согласно и одноименными у них являются выводы, подключенные к одному и тому же полюсу источника питания.

Комментарий и ответы на задачи

К задаче 37. При рассматриваемом в данной задаче способе проверки критерием дефекта служит отклонение сопротивления обмотки от заданного значения (см. примеры 1 – 4, ч. 1). Чувствительность данного способа к наличию короткозамкнутых витков зависит не только от точности измерения сопротивления, но и от числа витков в проверяемой обмотке. Действительно, если катушка имеет пять витков, то короткое замыкание одного из них уменьшает сопротивление катушки на 20 %.

В том случае, когда катушка содержит 100 витков и более, короткое замыкание одного из них изменит ее сопротивление на 1 % или меньше. В таком случае даже самые точные измерения сопротивления не могут выявить наличие одиночных короткозамкнутых витков.

Данный способ помогает выявить наличие короткозамкнутых витков, приведших к изменению сопротивления не менее чем на 2 – 3 %, а если учесть допуск на сопротивление обмотки, то не менее чем на 5 – 10 %.

К задаче 38. Анализируя схемы на рис. 95, определим назначение ее элементов. Потенциометр R предназначен для изменения напряжения, подаваемого на катушку реле $K1$, амперметр PA — для измерения тока, потребляемого катушкой, а вольтметр PV — для измерения напряжения на катушке. Сигнальная лампа HL загорается при замыкании контакта $K1.1$. Выключатель S служит для включения питания.

Чтобы реле сработало, к его катушке должно быть подведено испытательное напряжение. Проверим выполнение этого условия по схеме. Один вывод катушки присоединим непосредственно к подвижному контакту потенциометра R . Ко второму выводу подключен амперметр PA , а последовательно с ним — вольтметр PV . Таким образом оказывается, что и второй вывод катушки присоединен к тому же самому подвижному контакту потенциометра и напряжение на катушке равно нулю независимо от положения движка потенциометра R .

Результаты анализа позволяют утверждать, что в такой схеме дефект проявляется в том, что при изменении положения движка потенциометра R напряжение на катушке KI и показания вольтметра PV остаются равными нулю и реле не срабатывает (лампа HI не загорается).

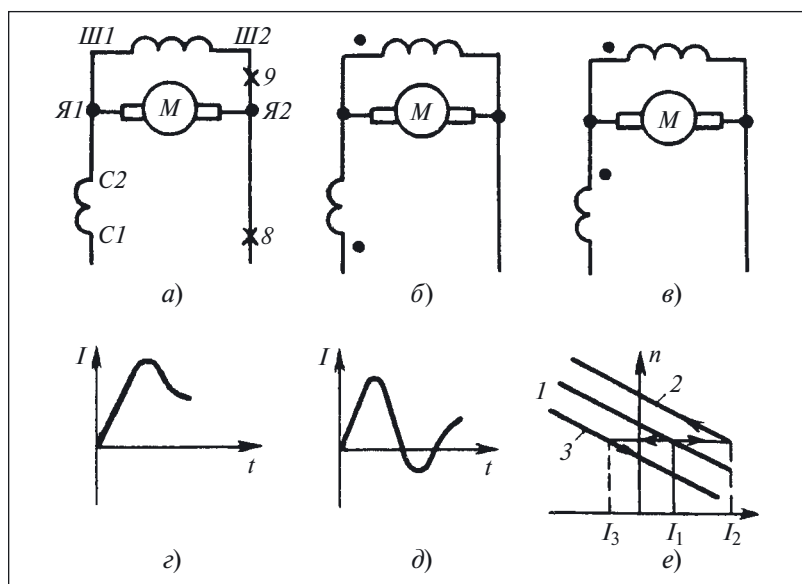


Рис. 101. К поиску дефекта в схеме управления электроприводом соединителя:
a — схема соединения обмоток на табличке электродвигателя; *б* — согласное соединение обмоток возбуждения; *в* — встречное соединение обмоток возбуждения; *г* — изменение тока при согласном включении обмоток; *д* — то же, но при встречном включении обмоток; *е* — рабочие характеристики электродвигателя

Для устранения дефекта необходимо соединить перемычкой точки 1 и 2 схемы, что приведет к появлению напряжения на выводах катушки реле К1.

К задаче 39. Обратим внимание на электродвигатель М1. На рис. 98 показана только его якорная обмотка, но если возбуждение двигателя осуществляется не от постоянных магнитов, то должны быть обмотки возбуждения, которые на данной схеме не показаны. Для уточнения обратимся к рис. 101, на котором показана схема соединения обмоток электродвигателя.

Помимо обмотки якоря, у двигателя есть две обмотки возбуждения — параллельная и последовательная. Следовательно, на рис. 98 показано упрощенное изображение электродвигателя, не учитывающее наличия обмоток возбуждения.

Сказанное позволяет выдвинуть такую гипотезу о причине дефекта: *работе схемы управления электродвигателем препятствует неправильное взаимодействие обмоток возбуждения, приводящее к уменьшению тока, потребляемого электродвигателем.*

Для проверки выдвинутой гипотезы рассмотрим схему соединения обмоток подробнее. Обмотки возбуждения могут иметь согласное (рис. 101, б) и встречное (рис. 101, в) соединения. В первом случае потоки, создаваемые каждой из обмоток, суммируются, что приводит к увеличению потока возбуждения двигателя; во втором — вычитаются и суммарный поток в двигателе становится меньше.

Если ток, протекающий по параллельной обмотке возбуждения, практически не зависит от нагрузки на валу двигателя, то ток последовательной обмотки прямо пропорционален нагрузке (току двигателя).

Как же изменяется нагрузка на валу при отключении разъединителя?

В начальный момент, когда нож разъединителя находится в губках, двигатель развивает максимальный момент, что соответствует наибольшему потребляемому току. После того как нож разъединителя выходит из губок, двигатель должен преодолевать только трение в приводе и нагрузка резко уменьшается.

Чтобы проверить сказанное, включим амперметр в разрыв точки 8 (см. рис. 98) и измерим ток, потребляемый электродвигателем и параллельной обмоткой. Результаты измерений следующие:

- ток якоря $I_1 = 15 \text{ A}$;
- ток при пуске двигателя $I_2 = 3 \text{ A}$ (после выхода ножа разъединителя из губок);
- ток параллельной обмотки $I_3 = 0,4 \text{ A}$.

На табличке электродвигателя указано, что параллельная обмотка имеет 200 витков, а последовательная — 10 витков.

Эти данные позволяют определить МДС возбуждения двигателя в каждом из режимов при встречном и согласном включении обмоток:

- при пуске:

$$Aw_1 = 2000 \cdot 0,4 + 15 \cdot 10 = 950 \text{ A};$$

$$Aw_2 = 2000 \cdot 0,4 - 15 \cdot 10 = 650 \text{ A};$$

- при выходе ножа из губок:

$$Aw_3 = 2000 \cdot 0,4 + 3 \cdot 10 = 830 \text{ A};$$

$$Aw_4 = 2000 \cdot 0,4 - 3 \cdot 10 = 770 \text{ A}.$$

Расчеты показали, что при согласном включении обмоток МДС возбуждения уменьшается, а при встречном — возрастает.

Всякое изменение МДС возбуждения приводит к изменению частоты вращения, однако двигатель обладает некоторой инерционностью. Поэтому изменение не может произойти мгновенно и после изменения потока он продолжает некоторое время вращаться с прежней частотой.

Любое изменение МДС приводит к тому, что двигатель «переходит» с основной рабочей характеристики (линия 1 на рис. 101, е) на характеристику 2 (при уменьшении МДС) или 3 (при увеличении МДС), сохраняя в начальный момент частоту вращения.

Как видно из рабочих характеристик, если МДС возбуждения уменьшается, то двигатель продолжает работать в двигательном режиме и потреблять энергию от сети (рис. 101, з, ток I_2 на рис. 101, е).

При увеличении МДС двигатель переходит в генераторный режим и перестает потреблять ток от сети. Более того, при определенных условиях он может отдавать энергию в сеть.

В этом случае ток изменяет свой знак (рис. 101, д, ток I_3 на рис. 101, е). Поэтому при увеличении МДС реле КЗ отпускает.

Таким образом, причиной дефекта является неправильное (встречное вместо согласного) включение последовательной и параллельной обмоток возбуждения.


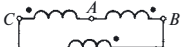

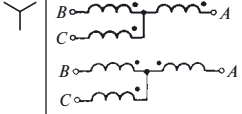

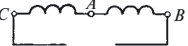
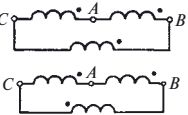


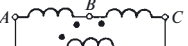
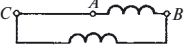
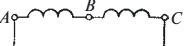
К задаче 40. Обмотки, соединенные по схеме на рис. 99, б, можно рассматривать как трансформатор, трансформирующий напряжение источника питания.

Так как проверяемые обмотки имеют одинаковое число витков, то при согласном соединении обмоток $L1$, $L2$ коэффициент трансформации в этих схемах будет такой:

$$K_1 = (w_1 + w_2)/w_3 = 2;$$

$$K_2 = w_3/(w_1 + w_2) = 1/2.$$

Таблица 3. Дефекты в трёхфазных обмотках

Подключение источника	Напряжение			Условное обозначение и принципиальная схема	Описание дефекта
	<i>AB</i>	<i>BC</i>	<i>CA</i>		
<i>AB</i>	U	$> 0,5U$	$< 0,5U$		«Вывернута» фаза <i>Ax</i>
<i>BC</i>	$< 0,5U$	U	$> 0,5U$		«Вывернута» фаза <i>AB</i>
<i>BC</i>	(0)	U	(U)		Обрыв фазы <i>AC</i> (междуфазного проводника)
<i>BC</i>	(0)	U	(U)		Замыкание фазы <i>Bu</i>
<i>BC</i>	$0,5U$	U	$0,5U$		«Вывернута» фаза <i>Ax</i>
<i>BC</i>	$0,5U$	U	$0,5U$		Правильное соединение
					Замыкание фазы <i>Ax</i>
					Обрыв фазы <i>BC</i>
					«Вывернута» фаза <i>BC</i>
					Правильное соединение
<i>AC</i>	$< 0,5U$	$> 0,5U$	U		«Вывернута» фаза <i>Ax</i>
<i>BC</i>	$> 0,5U$	U	$< 0,5U$		Обрыв фазы <i>Bu</i> (междуфазного проводника)
<i>AC</i>	$< 0,5U$	$> 0,5U$	U		«Вывернута» фаза <i>AB</i>
<i>AC</i>	(0)	U	(0)		Обрыв междуфазного проводника
<i>BC</i>	(U)	U	(0)		Замыкание фазы <i>AC</i>
<i>AC</i>	$< 0,5U$ (0)	$< 0,5U$ (0)	$< 0,5U$ (0)		Замыкание фазы <i>AC</i>

Следовательно, напряжение на обмотке $L3$ в схеме на рис. 99, *а* будет почти в 2 раза меньше, чем напряжение, подведенное к обмоткам $L1, L2$.

В схеме на рис. 99, *б* напряжение, поступающее на вольтметр PV , будет почти в 2 раза больше напряжения, подведенного к обмотке $L3$.

Таким образом, преимущество схемы заключается в большей чувствительности.

К задаче 41. Из описания принципа проверки следует, что ток от источника GB должен протекать по первичным обмоткам трансформаторов тока. Если проверить схему, приведенную на рис. 100, *а*, нетрудно обнаружить короткое замыкание источника на фазу A .

Если же «убрать» точку, соединяющую провод от выключателя S с фазой A , то схема будет работоспособна, так как источник подключается к обмоткам трансформаторов по цепи: полюс GB — фаза A — обмотка трансформатора $T1$ — перемычка между фазами A и B — обмотка трансформатора $T2$ — фаза B — выключатель S — полюс GB .

К задаче 42. В связи с тем что источник напряжения подключается к каждой паре выводов, то возможно всего три варианта включения переменного напряжения:

$$C1 - C2;$$

$$C1 - C3;$$

$$C3 - C2.$$

В каждом из вариантов необходимо измерить два напряжения. Поэтому в общем случае необходимо произвести шесть измерений. Для иллюстрации в табл. 4 приведены схемы и информация о распределении напряжений при различных дефектах в обмотках, соединенных «в звезду» и в «треугольник». Самостоятельно определите распределения напряжения в незаполненных графах таблицы.

Задача 43. Заполнить свободные ячейки в табл. 4, указав такое подключение источника напряжения, когда результаты измерения напряжений AB, BC и CA позволят определить наличие дефекта, указанного в крайнем правом столбце таблицы, или подтвердить правильное соединение обмоток между собой.

Проверка подвижных частей реле и контакторов

При анализе релейно-контакторных схем необходимо учитывать возможность возникновения в них дефектов из-за неисправностей подвижных частей реле и контакторов.

Пример 73. Поиск дефекта в контроллере регулятора возбуждения

Дефект в схеме регулирования возбуждения электродвигателя электропривода по системе генератор — двигатель (рис. 102) проявляется в том, что частота вращения двигателя при изменении сопротивления в цепи его обмотки возбуждения изменяется по-разному, в зависимости от направления вращения.

Встретившись с таким дефектом, следует прежде всего проверить, не зависит ли характер изменения нагрузки от направления вращения, и только потом выдвигать другие гипотезы о причине дефекта.

В данном случае предположим, что нагрузка изменяется одинаково при любом направлении вращения.

Как видно из схемы, направление вращения двигателя изменяется путем изменения направления потока возбуждения с помощью контактов $K1$ и $K2$ контроллера. В дальнейшем же ток регулируется контактами $K3 - K22$, шунтирующими резисторы $R1 - R20$.

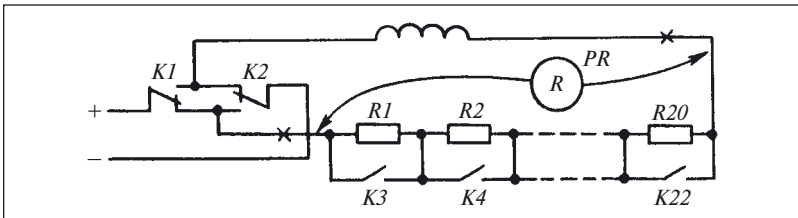


Рис. 102. Фрагмент схемы цепей возбуждения

Для того чтобы выдвинуть гипотезу о причине дефекта, необходимо прежде всего убедиться в том, что при переключении контактов $K1$ и $K2$ изменяется направление потока возбуждения. Это проще всего сделать визуальным осмотром вала двигателя при переключении контактов $K1$ и $K2$.

Пусть проверки показали, что двигатель реверсируется. Тогда можно утверждать, что причина дефекта заключается в цепях изменения сопротивления резисторов, так как характер изменения потока возбуждения, а следовательно, и частота вращения полностью задаются характером изменения тока в цепи обмотки возбуждения.

Для проверки данной гипотезы разорвем цепи в точках, обозначенных на рис. 102 знаком *, и подключим омметр PR для изменения сопротивления резисторов $R1 - R20$.

Вращая рукоятку контроллера сначала влево, а затем вправо и наблюдая за показаниями омметра, убеждаемся, что сопротивления резисторов изменяются по-разному.

Дальнейший поиск дефекта осуществим с помощью технологического перехода «визуальный контроль», следя за работой контактов контроллера. Контроль показал, что очередность замыкания контактов нарушается из-за неисправности приводов контактов $K3 - K6$.

Помимо требуемой очередности включения контактов, качество их работы оценивают такими параметрами, как зазор и провал контактов, а также контактным нажатием.

Зазором контакта называют кратчайшее расстояние между подвижной и неподвижной контакт-деталью в их разомкнутом положении, а *провалом* контакта — расстояние, на которое переместится одна контакт-деталь, если после их соприкосновения удалить вторую, препятствующую перемещению первой.

Провал контакта может быть также определен как разность значений полного хода контактодержателя и зазора контакта.

В зависимости от конструкций и типа контакта для определения зазора и провала измеряют различные расстояния, а для их регулировки используют регулировочные элементы, имеющие различное конструктивное оформление. Но в целом принципы регулировки и измерения этих параметров остаются одинаковыми.

Допустимые значения зазора контакта установлены в конструкторской документации на конкретный электрический аппарат с учетом прежде всего обеспечения надежного гашения дуги. Провал выбирают таким, чтобы и при максимально допустимом износе накладок на контактах было обеспечено надежное замыкание цепи.

Проверка зазора и провала контакта контактора серии КТ6000 показаны на рис. 103, а.

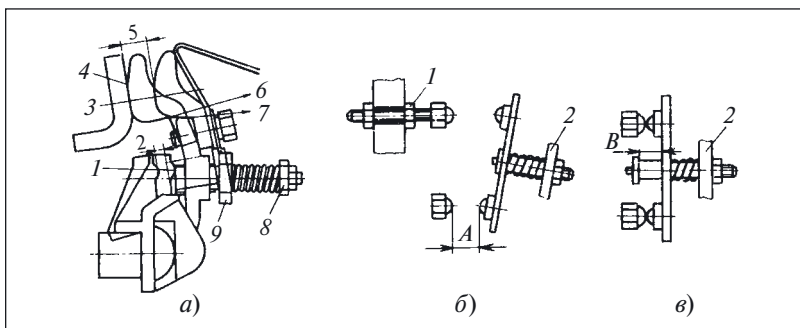


Рис. 103. Регулировка (а) и измерение зазора (б) и провала (в) контактов.

На рис. 103, а цифрами обозначены: 1, 4 — места прокладки бумажных полосок при измерении начального и конечного контактного нажатия; 2 — зазор, контролирующий провал; 3 — линия нажатия контактов; 5 — зазор контакта; 6, 7 — направление приложения усилий при измерении контактного нажатия; 8, 9 — регулировочные элементы для изменения контактного нажатия, провала и одновременности замыкания контактов.

На рис. 103, б и в цифрами обозначены: 1 — пара «винт — гайка»; 2 — траверсы

Так как практически измерить значение провала невозможно, то проверяют зазор, контролирующий провал и образующийся при полностью замкнутом положении главных контактов, — зазор 2 между контактодержателем и регулировочными винтами рычага, несущего подвижной контакт.

Провал главных контактов контролируют в замкнутом положении магнитной системы контактора. По мере износа контактных поверхностей провал уменьшается, что может из-за уменьшения контактного нажатия привести к перегреву контакта.

Зазор, контролирующий провал, измеряют набором щупов. Значение зазора принимают равным суммарной толщине пластин, вошедших в него. Для контроля результата сначала уменьшают набор на одну пластину наименьшей толщины. Если измерение выполнено правильно, то такой набор щупов должен входить в зазор свободно.

Затем к первоначальному набору прибавляют еще одну пластину наименьшей толщины. Этот набор пластин не должен входить в контролируемый зазор.

Зазор контакта контролируют обычно специальными калибрами.

Регулировочный элемент, позволяющий изменить провал в контактах данной конструкции — гайка 9. Зазор контактов регулируют поворотом упора якоря вокруг оси в одно из предусмотренных положений, что позволяет ступенчато регулировать этот параметр.

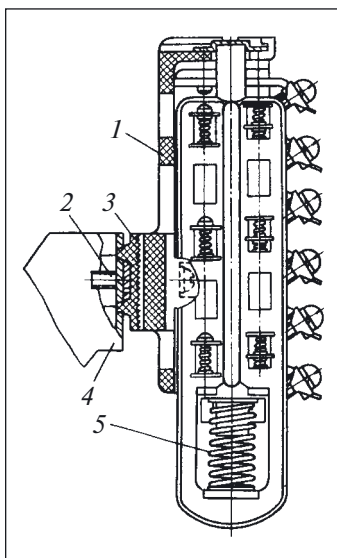


Рис. 104. Блок вспомогательных контактов

прокладка 3 с насечкой. Такая же насечка имеется и на корпусе узла, что позволяет смещать корпус относительно скобы при отпущенных крепящих винтах и надежно его фиксировать при затяжке винтов 2.

Траверса узла должна иметь дополнительный ход вверх до 1 мм при замкнутом положении магнитной системы (включенном положении) контактора. Этот ход обеспечивается за счет перемещения корпуса относительно скобы. При этом нужно отпустить винты, крепящие корпус к скобе. После требуемой регулировки контактов крепящие винты необходимо затянуть, следя за тем, чтобы насечка на корпусе совпала с насечкой на прокладке, находящейся между корпусом и скобой.

Контактное нажатие измеряют динамометром, причем усилие F_k ему должно прикладываться в направлении, указанном в документации на конкретный коммутационный аппарат (рис. 105, а).

Конечное нажатие измеряют в тот момент, когда гаснет неоновая лампа $Н1$, включенная последовательно в цепь контакта (рис. 105, б). Вместо лампы можно использовать полоски бумаги толщиной не более 0,1 мм, закладываемые между поверхностями в точки 1. Момент, в который необходимо зафиксировать показания

В контакторах клапанной системы (рис. 103, б, в) регулировочными элементами, позволяющими изменить зазор контактов, является пара «винт — гайка», обозначенная цифрой 1. При изменении положения гаек на винте изменяется и расстояние A , т.е. зазор контакта. Провал контакта B регулируют ходом якоря, а следовательно, и траверсы 2, на которой закреплен подвижной контакт.

В некоторых коммутационных аппаратах (см. задачу 35) вспомогательные контакты конструктивно объединены в единый узел (рис. 104), в котором предусмотрена возможность регулировки зазоров и провалов.

Значения зазоров и провалов контактов зависят от установочного положения узла на контакторе. Для правильной установки узла между скобой 1 и его корпусом 4 имеется

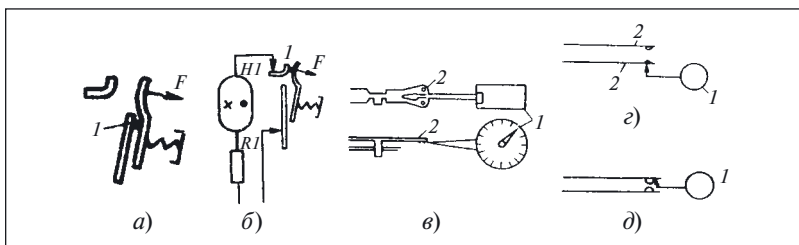


Рис. 105. Измерение контактного нажатия:

a, б — начального и конечного посредством динамометра; *в* — установка граммометра; *г, д* — схемы установки граммометра для замыкающего и размыкающего контактов

динамометра, определяют в этом случае по освобождению бумажной полоски, к которой прикладывают усилие в направлении, перпендикулярном направлению силы F .

В реле с контактными пружинами 2, собранными в пакеты, нажатие измеряют граммометрами (рис. 105, *в — д*).

В схемах, где используют коммутационные аппараты, имеющие несколько одновременно замыкающихся контактов, могут возникать дефекты из-за неодновременности их замыкания. Неодновременность замыкания контактов контролируют косвенно, после замыкания хотя бы одного из контактов по значению зазоров между другими контактами, измеряемыми щупами.

Факт замыкания контакта контролируют по загоранию газосветных ламп $H1 - H3$ (рис. 106) при плавном (от руки) перемещении контактной системы.

Заменять безынерционные газосветные лампы лампами накаливания нельзя, так как последние обладают значительной инерцией и их свечение будет заметно только спустя некоторый промежуток времени после замыкания контакта.

Следовательно, измеренный зазор будет меньше фактического. Необходимо учитывать, что чем точнее отрегулированы провалы контактов, тем меньше *неодновременность* их замыкания.

Осматривая электрические аппараты, установленные в распределительных устройствах, особое внимание следует уделить соблюдению правил электробезопасности, учитывать реальные условия выполнения работ, а также не допускать включения и выключения их при снятых крышках, а также без дугогасительных камер.

Для исправной работы коммутационных аппаратов совершенно необходимо соблюдение заданных зазоров и провалов контактов, а также обеспечение одновременности их замыкания. Тем не менее

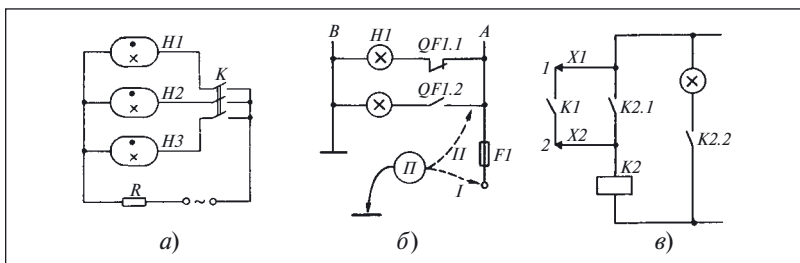


Рис. 106. Фрагменты схем:

a — для определения неодновременности замыкания контактов; *б* — управления автоматическим выключателем; *в* — фиксации кратковременного замыкания цепей

дефекты в подвижных частях далеко не всегда связаны с неисправностью контактов аппарата, хотя и проявляются в момент их замыкания и размыкания.

Пример 74. Определение дефекта в подвижных частях автоматического выключателя

При отключении автоматического выключателя *QF1* типа АМ (на рис. 106, *б* показаны только его вспомогательные контакты *QF1.1*, *QF1.2*) сгорает плавкая вставка предохранителя *F1*, через который подается питание на схему как сигнализации, так и управления (на рисунке последняя не показана).

В данном примере дефект проявляется в виде перегрузки, что позволяет выдвинуть первую гипотезу о причине дефекта — **короткое замыкание в цепи питания**. Применим в данном случае способ проверки электрических цепей на отсутствие короткого замыкания, предварительно отключив напряжение питания.

Оставив выключатель *QF1* в отключенном положении, подсоединим пробник *П* (поз. *л*) последовательно в цепь питания, вставив исправную плавкую вставку в предохранитель *F1*. Пробник показывает отсутствие цепи. Поэтому можно сказать, что в отключённом положении выключателя короткое замыкание отсутствует.

Так как выключатель может находиться еще в одном состоянии — включенном, то, не включая напряжение, переключим выключатель.

Подсоединив опять пробник *П*, убеждаемся, что его показания соответствуют отсутствию цепи между землей и фазой. Следовательно, короткое замыкание в схеме и в этом положении выключателя отсутствует.

Отключим пробник и, подав напряжение, отключим выключатель с помощью дистанционного привода. При таком переключении вставка

предохранителя *FI* опять перегорела. Так как проверка правильности электрических цепей во включенном и выключенном состояниях автоматического выключателя не выявила никаких дефектов, то естественно предположить, что дефект проявляется в промежуточном состоянии выключателя, в котором он находился кратковременно при переходе из включенного состояния в отключенное.

Следовательно, причиной дефекта по-прежнему является короткое замыкание, но оно существует кратковременно, только в период переключения выключателя.

Для проверки подключим пробник *П* и будем включать и отключать автоматический выключатель *QFI* вручную. Проверки показали, что при отключении выключателя стрелка пробника отклонилась вправо, а затем возвратилась в исходное положение. Выдвинутая гипотеза подтверждена.

Для уточнения места существования дефекта осмотрим механическую часть выключателя, т.е. применим технологический переход «визуальный контроль». Осмотр механизма, переключившего вспомогательные контакты, показал, что подвижная тяга, имеющая надежный металлический контакт с корпусом выключателя, в процессе переключения автоматического выключателя *QFI* касается вывода вспомогательного контакта *QFI.2*, находящегося в нижней части пакета вспомогательных контактов. В конечном (исходном) положении соединение тяги с выводом контакта отсутствует. Дефект, приводящий к перегоранию плавкой вставки предохранителя *FI*, найден.

В тех случаях, когда аналогичную проверку (определение кратковременного замыкания какой-либо цепи) необходимо выполнить под напряжением, можно применять специальную схему (рис. 106, *в*), с помощью которой можно определить факт замыкания цепи *1 – 2* только тогда, когда его продолжительность не меньше времени срабатывания реле *K2*.

Такую схему иногда называют «реле-ловушка».

При необходимости фиксации факта замыкания цепи в течение более короткого промежутка времени используют схему на основе полупроводниковых элементов.

Пример 75. Определение дефекта в коммутационном аппарате

Дефект в выпрямительном агрегате типа ВАКР, до этого работавшего нормально, проявляется в том, что иногда при подаче сетевого напряжения он отключается и на его панели загорается лампа «Авария».

Имеющейся в распоряжении информации достаточно для того, чтобы ограничить область выявления дефекта и конкретизировать

цель изучения документации на данный агрегат: определить принцип работы защиты агрегата и найти элемент, обеспечивающий включение сигнализации.

Изучив документацию, можно составить схему узла защиты (рис. 107, *a*), в которую входят:

- трансформатор тока нулевой последовательности *TA1F*, выдающий сигнал при замыкании первичной обмотки трансформатора *TV1* на вторичную;
- трансформаторы тока *TA2F* – *TA4F*, измеряющие ток нагрузки;
- трехфазный выпрямитель *VI*;
- релейный усилитель *UF*;
- исполнительное реле *K2*;
- цепь проверки защиты от замыкания на землю¹.

После составления схемы и изучения технического описания, найден элемент, включающий сигнальную лампу *H2*, контакт *K2.1* реле *K2*.

В свою очередь, работой реле *K2* управляет релейный усилитель *UF*, имеющий два входа. На первый (выводы *1, 2*) поступает сигнал от трансформатора тока, измеряющих ток нагрузки агрегата. На второй (выводы *3, 4*) подключена вторичная обмотка трансформатора тока нулевой последовательности *TA1F*.

Следовательно, защита может срабатывать по таким причинам:

- короткое замыкание в главных цепях агрегата, в том числе и трансформаторе *TV1*;
- перегрузка агрегата по току;
- замыкание первичной обмотки на вторичную.

Поскольку способы проверки изделий на отсутствие коротких замыканий были рассмотрены, первая причина здесь не рассматривается. Сделано это также и потому, что она не представляет интереса для данного примера. Тем не менее, как уже говорилось, такую причину при поиске дефектов типа «короткое замыкание» на реальных объектах следует всегда рассматривать в числе первых.

Вторая причина несостоятельна в связи с тем, что нагрузка агрегата отсутствует.

Третью гипотезу проверяют с помощью технологического перехода «проверка электрических цепей» путем подключения проводника к выводам первичной и вторичной обмоток трансформатора.

¹ Содержит кнопку контроля *S1*, ограничивающий резистор *R*, конденсаторы *C15*, *C16*, зашунтированные встречно включенными диодами *V98*, *V99*.

Однако предпочтительнее проверить отсутствие короткого замыкания между обмотками мегаомметром, измерив сопротивление изоляции между ними.

В связи с тем что все выдвинутые гипотезы оказались несостоятельными, а выполненное измерение сопротивления изоляции между первичными и вторичными обмотками показало отсутствие короткого замыкания, то для дальнейшего отыскания дефекта можно отключить трансформатор *ТАИФ* от схемы, разорвав его связь с релейным усилителем *UF*.

Прежде чем приступить к проверке работы агрегата с введенным дефектом, проанализируем возможные последствия.

Известный всем запрет разрыва цепи вторичной обмотки трансформатора тока встречался в примере 62. Он вызван двумя причинами:

- возможностью появления на выводах вторичной обмотки высокого напряжения при протекании тока в первичной обмотке;
- возможностью перегрева магнитопровода из-за значительного возрастания индукции при разрыве цепи вторичной обмотки.

Все сказанное, казалось бы, подтверждает недопустимость ввода в схему агрегата такого дефекта, несмотря на то что здесь применен не обычный трансформатор тока, а трансформатор тока нулевой последовательности, у которого ток вторичной обмотки при равномерной нагрузке фаз отсутствует, а в первичной обмотке сумма токов равна нулю при выполнении этого же условия.

Тем не менее в стандарте ГОСТ 8.217–76, устанавливающем методы проведения испытаний трансформаторов тока, предусмотрен метод размагничивания магнитопровода трансформатора, заключающийся в пропускании тока $I = 0,1 I_{\text{ном}}$ через первичную обмотку трансформатора тока с разомкнутой вторичной обмоткой. Поэтому в тех случаях, когда есть гарантия, что ток в первичной обмотке не превысит 10 % номинального, вторичная обмотка трансформатора тока может быть разомкнута.

Так как в трансформаторе *ТВИ* нет замыкания первичной обмотки на вторичную, а нагрузка на агрегат отсутствует, в данном случае можно гарантировать не только отсутствие тока нулевой последовательности, но и доказать, что его значение не превышает 10 % номинального.

Тем не менее нельзя исключить образование каких-либо не предусмотренных схемой цепей, и поэтому после разрыва связи трансформатора *ТАИФ* с усилителем *UF* замкнем вторичную обмотку трансформатора накоротко. После этого включим агрегат. Но и теперь реле *K2* срабатывает и отключает агрегат. Из выполненной проверки можно сделать вывод, что защита срабатывает не из-за замы-

кания первичной обмотки трансформатора *ТVI* на вторичную, так как элемент, реагирующий на этот эффект, отключен и не оказывает влияния на работу реле *K2*.

Проведенный эксперимент позволяет сделать вывод о допустимости дальнейшей работы на агрегате с включенным напряжением.

Из факта срабатывания защиты и после отключения трансформатора *ТАIF* можно заключить, что на вход усилителя *UF* поступает переменное напряжение.

Прежде чем проверить эту гипотезу, зашунтируем контакт *K2.2* временной перемычкой *E* для того, чтобы исключить отключение агрегата по сигналу реле *K2*.

В связи с тем что реле *K2* включено в коллекторную цепь выходного транзистора усилителя *UF*, то для проверки возможен разрыв цепи катушки реле *K2* в точке 5. Выбор между этими вариантами зависит от удобства их выполнения на реальном объекте.

Таким образом, дальнейший поиск дефекта будет осуществляться с помощью технологического перехода «введение дефекта».

Наличие переменного напряжения относительно «земли» в цепях управления и защиты проверим, подключая поочередно вольтметр к полюсам выходного напряжения и земле (см. поз. *I* и *II* вольтметра *PV2*). Следует помнить, что, выполняя такого рода измерения, сначала следует выбрать предел измерения равный номинальному напряжению сети или больший его и только в том случае, если показания прибора меньше выбранного предела измерения прибора, перейти на другой предел.

Измерения, выполненные таким образом, показали, что переменное напряжение относительно корпуса есть на обоих полюсах агрегата. Для определения источника, от которого поступает это напряжение, необходимо, используя документацию, нарисовать отдельно цепи агрегата, соединенные с выходными полюсами.

Согласно схеме напряжение может поступать как от дефектного трансформатора *ТVI*, так и от других цепей агрегата. В связи с тем что исправность трансформатора *ТVI* уже доказана, то первый вариант в дальнейшем не рассматривается.

На рис. 107, б приведен конечный результат составления фрагмента схемы, который показывает, что входы 6, 7 релейного усилителя *UF* имеют гальванические связи с теми точками схемы, где обнаружено наличие переменного напряжения относительно земли.

Кроме того, изучая фрагмент, следует обратить внимание на провода 39, 37, 34, 32, идущие к резисторам дистанционного изменения режима работы выпрямительного агрегата типа ВАКР, так как пере-

менное напряжение может поступать и извне, через поврежденную изоляцию проводов.

Для проверки этой гипотезы можно непосредственно измерить напряжение относительно земли на проводах 37, 39, 32, 34. Но можно поступить более рационально, оставив вольтметр *PV2* подключенным к выводу 6 усилителя, переключить выключатель *S1*, *S2* в положение, когда их контакты не соединяются с проводами 40, 41, 38, 35, 33.

Выполненные действия позволяют заключить, что переменное напряжение поступает к контролируемым точкам не по проводам 39, 37, 34, 32, 23.

Прежде чем продолжить поиск дефекта, необходимо выработать план действий. В данном случае это можно осуществить следующим образом: оставив вольтметр *PV2* подключенным к контрольной точке, отключить поочередно все элементы схемы, имеющие связь с этой точкой.

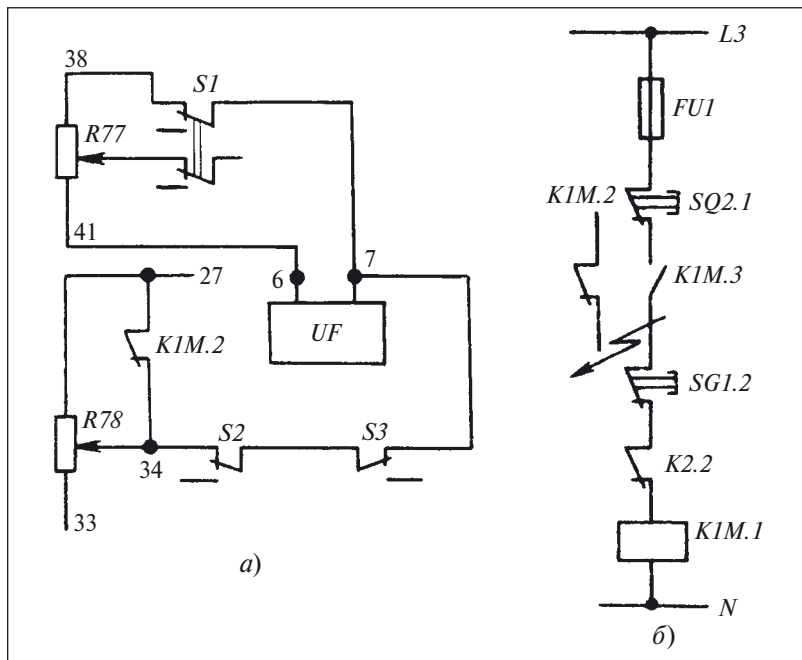


Рис. 108. Фрагмент схемы выпрямительного агрегата (а) и дефект в коммутационном аппарате (б)

Однако такой путь, напоминающий комбинационный метод поиска, при котором проверяют все элементы объекта, вряд ли рационален. Поэтому нарисуем отдельно цепи, связанные с точками, на которых обнаружено наличие переменного напряжения (рис. 108, *a*).

Изучая данный фрагмент, обратим внимание прежде всего на контакт пускателя *КИМ.2*. Естественно, возникает вопрос: почему из всех элементов, представленных на рисунке, обратили внимание на этот контакт?

Причина здесь одна, и о ней следует помнить всегда в аналогичных случаях: контакты пускателя одновременно коммутируют сетевое напряжение и напряжение цепей управления. Поэтому контактную систему пускателя *КИМ* следует проверить прежде всего.

Осматривая пускатель, в одной из групп мостиковых контактов видим следы нагара и находящуюся там шайбу (рис. 108, *б*), замыкавшую между собой цепи 35 и 3 (см. рис. 107). Таким образом, оказалось, что после срабатывания контактора *КИМ* фаза *L3* была подключена к цепям управления.

Дефект найден.

После ознакомления с примером может возникнуть вопрос: почему не был сразу осмотрен пускатель *КИМ*, если на контакторе были видны следы нагара, а в мостиковых контактах — шайба?

Очевидность дефекта стала ясной только после того, как в ходе анализа были один за другим отвергнуты все другие дефекты, проявляющиеся аналогично.

Тем не менее из данного примера можно сделать вывод, что аппараты, которые частями (не только контактами, но и катушками) подключены к источникам питания, гальваническая связь которых недопустима — самые «опасные» (в смысле возможности возникновения непредусмотренных схемой связей) элементы. Поэтому при определении дефекта в первую очередь следует обращать внимание на них.

Для осмотра таких аппаратов требуется снятие защитных оболочек, и, если таких аппаратов в схеме много, значительны затраты труда.

Неэффективным этот технологический переход может оказаться и в том случае, когда гальваническая связь образовалась в результате нарушения изоляции проводников, объединенных в жгут, а также в некоторых других случаях. Поэтому более предпочтительным является предварительное ограничение области определения дефекта, осуществленное в результате рассмотренного выше эксперимента.

Список литературы

1. **Бородин А. П.** Проверка цепей управления тепловозов 2ТЭ116. М.: Транспорт, 1984.
2. **Бородин А. П.** Проверка цепей управления тепловозов ТЭ3 и 2ТЭ10Л. М.: Транспорт, 1976.
3. **Бородин А. П.** Проверка цепей управления тепловозов Т0М2 и ТЭМ1. М.: Транспорт, 1981.
4. **Перникис Б. Д., Ягулин Р. Ш.** Предупреждение и устранение неисправностей в устройствах СЦБ. М.: Транспорт, 1984.
5. **Захаров О. Г.** Испытатель электрических машин, аппаратов и приборов. М.: Высшая школа, 1982.
6. **Захаров О. Г.** Испытания электротехнических изделий. М.: Высшая школа, 1987.
7. **Захаров О. Г.** Настройка аппаратуры и систем судовой электроавтоматики. Л.: Судостроение, 1982.
8. **Морозов Э. В., Новицкий О. А.** Пособие технику-электрику по средствам автоматизации. М.: Колос, 1977.
9. **Захаров О. Г.** Чтение схем электротехнической части судов. Л.: Судостроение, 1984.
10. **Каминский Е. Л.** Как добиться надежной работы электроустановок. М.: Энергоатомиздат, 1986.
11. **Каминский Е. А.** Техника чтения схем электроустановки. М.: Энергия, 1972.
12. **Тимофеев В. А.** Сто схемных задач по автоматике. Л.: Судостроение, 1964.
13. **Гемке Р. Г.** Неисправности электрических машин. Л.: Энергия, 1969.
14. **Дементьев В. С.** Как определить место повреждения в силовом кабеле. М.: Энергия, 1980.
15. **Деро А. Р.** Неполадки в работе асинхронных двигателей. Л.: Энергия, 1976.
16. **Захаров О. Г.** Дефекты в электрооборудовании: поиск и устранение. Л.: Лениздат, 1989.
17. **Захаров О. Г.** Определение дефектов в релейно-контакторных схемах. М.: Росагропромиздат, 1991.
18. **Захаров О. Г.** Поиск дефектов в электрооборудовании. М.: Высшая школа, 1986.
19. **Захаров О. Г.** Поиск дефектов при настройке судового электрооборудования. Л.: Судостроение, 1981.
20. **Лазаревский Н. А., Шафранский В. А.** Дефектация судовых электрических машин. Л.: Судостроение, 1981.
21. **Ривлин Л. Б.** Как определить неисправность асинхронного двигателя. Л.: Энергия, 1968.
22. **Шпизер Р., Грюттер Ф.** Неисправности электрических машин и способы их устранения. Л.: Судостроение, 1964.
23. **Щустерович А. Н.** Обнаружение неисправности радиоэлектронного оборудования. М.: Энергия, 1970.
24. **Минин Т. П.** Измерение мощности. М.: Энергия, 1970.
25. **Минин Т. П.** Измерения электрических величин. М.: Энергия, 1971.
26. **Минин Т. П.** Несинусоидальные токи и их измерение. М.: Энергия, 1979.
27. **Минин Т. П.** Мегаомметр. М.: Энергия, 1966.
28. **Боно де Э.** Рождение новой идеи (о нестандартном мышлении). М.: Прогресс, 1976.
29. **Альтшулер Г. С.** Алгоритм изобретения. М.: Московский рабочий, 1973.
30. **Мюллер И.** Эвристические методы в инженерных разработках. М.: Радио и связь, 1984.
31. **Поля Д.** Как решить задачу. М.: Учпедгиз, 1964.
32. **Павлов Б. В.** Диагностика «болезней» машин (как инженеры овладевают языком машин). М.: Московский рабочий, 1971.
33. **Сверчкова Р. Т.** На что жалуетесь, машина? М.: Советская Россия, 1985.
34. **Дмитриев А. К.** Распознавание отказов в системах электроавтоматики. Л.: Энергоатомиздат, 1983.
35. **Дубецкий Л. Г.** Предвестники отказов в изделиях электронной техники. М.: Радио и связь, 1989.

Содержание

Часть 1

Предисловие	3
ГЛАВА ПЕРВАЯ. Пояснение основных понятий и определений	5
ГЛАВА ВТОРАЯ. Анализ релейно-контакторных схем.	17
Комментарии и ответы на задачи	60
ГЛАВА ТРЕТЬЯ. Особенности измерений при определении дефекта	73
Комментарии и ответы на задачи	92
Список литературы	95

Часть 2

Предисловие	99
ГЛАВА ЧЕТВЕРТАЯ. Проверка электрических цепей	101
Комментарии и ответы на задачи	118
ГЛАВА ПЯТАЯ. Определение дефекта методом эксперимента	122
Комментарии и ответы на задачи	142
ГЛАВА ШЕСТАЯ. Проверка обмоток	153
Комментарии и ответы на задачи	167
ГЛАВА СЕДЬМАЯ. Проверка подвижных частей реле и контакторов	173
Список литературы	187

Библиотечка электротехника

Приложение к производственно-массовому журналу «Энергетик»

ЗАХАРОВ ОЛЕГ ГЕОРГИЕВИЧ

Поиск дефектов в релейно-контакторных схемах (часть 2)

АДРЕС РЕДАКЦИИ

115280, Москва, ул. Автозаводская, 14/23

Тел. (495) 675-19-06, тел./факс 234-74-21

Редакторы: **Л. Л. Жданова, Н. В. Ольшанская**

Худож.-техн. редактор **Т. Ю. Андреева**

Корректор **Е. П. Севостьянова**

Сдано в набор 15.04.10. Подписано в печать 25.05.10.

Формат 60×84¹/₁₆. Печать офсетная.

Печ. л. 5,75. Заказ БЭТ/05(137)-2010

Макет выполнен издательством «Фолиум»: 127238, Москва, Дмитровское ш., 58.

Отпечатано типографией издательства «Фолиум»: 127238, Москва, Дмитровское ш., 58.