

ПОДКЛЮЧЕНИЕ К ПЭВМ И В АСУ

Ранее, при описании устройств было рассмотрено управление работой блока с помощью клавиатуры и дисплея и приведены структуры меню для разных устройств (см. рис. 60, 73, 77, 79, 87).

Для обеспечения удаленного доступа к устройствам центральной сигнализации с целью получения информации и управления его работой используют различные интерфейсы¹.

Например, в цифровых устройствах НТЦ «Механотроника», предусмотрены два соединителя – *RxTx*, расположенный на лицевой панели (см. рис. 6) для подключения ПЭВМ по физическому интерфейсу RS232², и «3», расположенный на панели модуля центрального процессора МЦП (см. рис. 54) для подключения к АСУ по физическому интерфейсу RS485 (рис. 88).

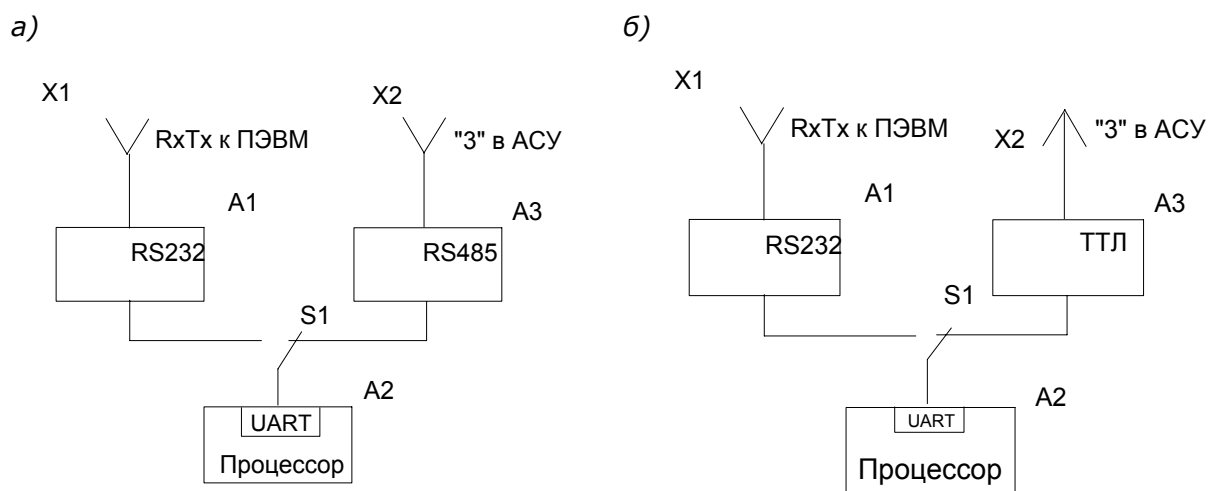


Рис. 88 Организация каналов связи с АСУ и ПЭВМ для витой пары (а) и для волоконно-оптической линии связи (б)

В центральном процессоре цифрового устройства предусмотрен последовательный порт *UART* (в русской транскрипции УАПП – универсальный асинхронный приемо-передатчик), через который информация из центрального процессора передается через программный ключ *S1* либо на микросхему *A3*, либо (при подключении кабеля к соединителю *X1*) – на микросхему *A1*.

Для подключения ПЭВМ может использоваться розетка типа D-Sub с 9-ю (*X2*) или 25-ю (*X3*) контактами (рис. 89,а), но в любом случае на соединителе, подключенном к ПЭВМ, должна быть установлена перемычка между контактами 5 и 9.

Наличие этой перемычки даёт информацию для переключения ключа *S1* (см. рис. 88) в положение, обеспечивающее передачу информации от порта *UART* центрального процессора на соединитель *RxTx*.

¹ Мячев А.А. Интерфейсы средств вычислительной техники. Энциклопедический справочник. М.: «Радио и связь», 1993, 352 с.

² Д.Л. Анисимов. Теплосчетчики и интерфейс RS232.// www.teplotpunkt.ru/articles/0030_adl_232.html · 33 КБ

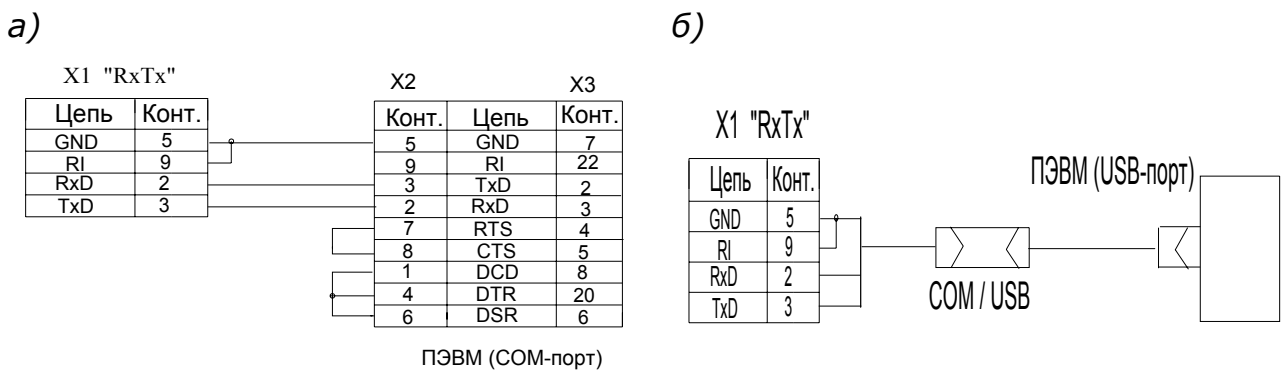


Рис. 89 Подключение цифрового устройства частотной разгрузки к COM-порту (а) и USB-порту (б) ПЭВМ

В столбце «Контакт» под обозначением X2 (см. рис. 46, а) дана нумерация контактов для соединителя с 9-ю контактами, а в столбце «Контакт» под обозначением X3 – для соединителя с 25-ю контактами.

При использовании ПЭВМ, имеющих только USB-порты, в этом случае следует применять переходник COM-USB (рис. 89, б).

Подключение и отключение устройств частотной разгрузки к ПЭВМ можно производить, не выключая их оперативное питание, но при этом обязательно следует отключить питание ПЭВМ и принять меры для защиты цепей контактов соединителя *RxTx* от воздействия статического электричества.

В цифровых устройствах других производителей, например ОАО «Радиус-Автоматика», подключение ПЭВМ по интерфейсу RS232 может производиться с помощью жгутов, в которых отсутствует перемычка между контактами 5 и 9 соединителя.

ПЭВМ используется не только для контроля и настройки устройства центральной сигнализации, но и для совместной работы с активной схемой объекта, архивирования информации, передачи её на верхние уровни АСУ (рис. 90).

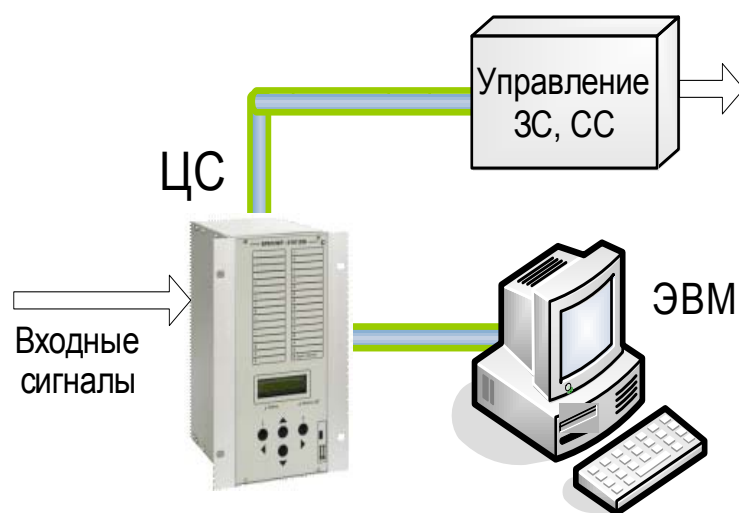


Рис. 90 Визуализация состояния объекта с помощью ПЭВМ

Интерфейс RS232 относится к группе **двухточечных** интерфейсов, соединяющих между собой два устройства, находящихся на расстоянии не более 15 метров друг от друга.

Для соединения нескольких цифровых устройств используют интерфейсы других видов – **многоточечные**.

Например, в цифровых устройствах может применяться один из следующих многоточечных интерфейсов:

- гальванически изолированный RS-485 для передачи информации по витой экранированной паре проводов (см. рис. 88, а). Земление экрана следует производить только со стороны ПЭВМ или функционального контроллера (см. рис. 91). Со стороны устройства экран необходимо подключить к выводу GNDS³;

- интерфейс с уровнями ТТЛ для подключения внешнего электронооптического преобразователя (на рис. 88, б не показан) для передачи информации по волоконно-оптическим кабелям;

- интерфейс Ethernet обеспечивающий высокую скорость передачи.

Витая пара выполняет роль «шины» (иногда такую линию связи называют **моноканальной**), к которой можно подсоединить не более 31 цифрового блока и одну ПЭВМ или функциональный контроллер.

Передаваемая цифровым блоком информация распространяется по «шине» в обе стороны от места его подключения.

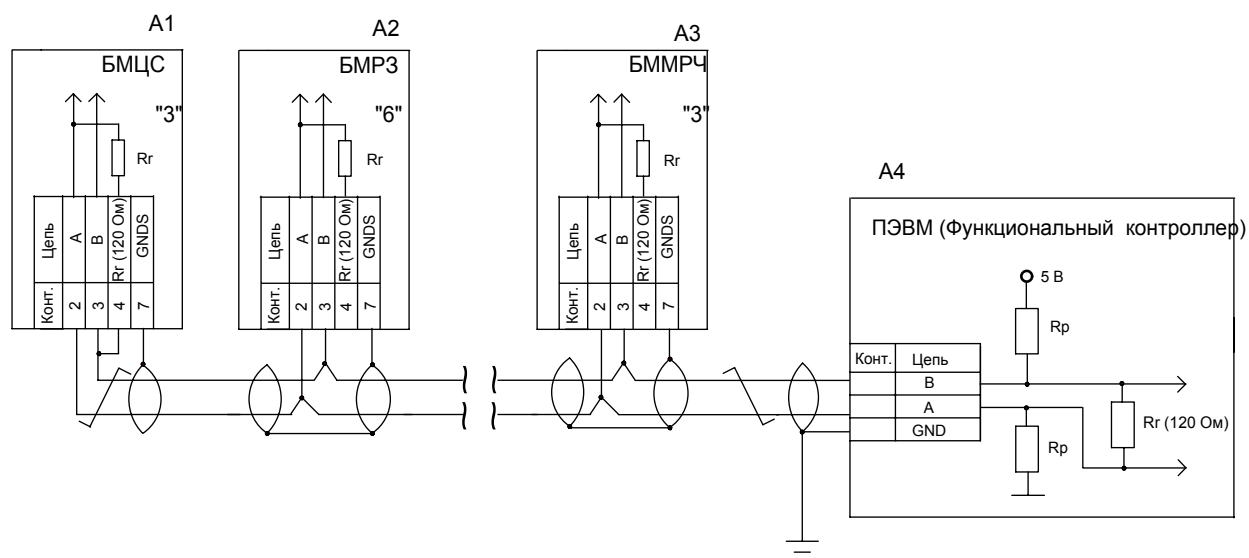


Рис. 91 Пример сети на витой экранированной паре проводов

ПЭВМ (функциональный контроллер) обычно не имеют порта RS-485 и подключаются к сети через конвертеры RS-232/RS-485, USB/RS-485 и др.. В устройствах, расположенных на концах сети (см. устройства A1 и A4 на рис. 91), необходимо подключить согласующие резисторы R_r .

Некоторые производители устанавливают согласующий резистор R_r в каждом блоке, поэтому на месте монтажа достаточно установить пере-

³ В литературе можно встретить рекомендации о возможности применения неэкранированной витой пары.

мычку между контактами 3 и 4 в ответной части соединителя "3" (см. рис. 91).

В специализированных ФК согласование осуществляется с помощью резистора, входящего в его схему. При использовании ПЭВМ с портом RS-485 согласующий резистор может находиться в плате порта, но должен быть надежно соединен с кабелем⁴.

Требуемые характеристики линии связи обеспечиваются при использовании экранированной витой пары проводов со следующими характеристиками:

- номинальное волновое сопротивление - 120 Ом;
- погонное сопротивление - 150 Ом/км (не более);
- погонная емкость - 56 пФ/м (не более).

Максимальная длина канала связи интерфейса RS-485 может достигать до 1200 метров и определяется характеристиками экранированной витой пары и скоростью передачи данных.

В устройстве **«Бреслер 0107.050»**, кроме RS-485, предусмотрены: высокоскоростной интерфейс Ethernet и четырехпроводный интерфейс RS-422 (см. рис. 76, в).

При построении сети на основе интерфейса Ethernet все устройства подсоединяются через специальные коммутаторы (рис. 92). Между собой коммутаторы могут иметь проводное или оптоволоконное соединение. Такая сеть позволяет передавать данные со скоростью 10 или 100 Мбит/с.

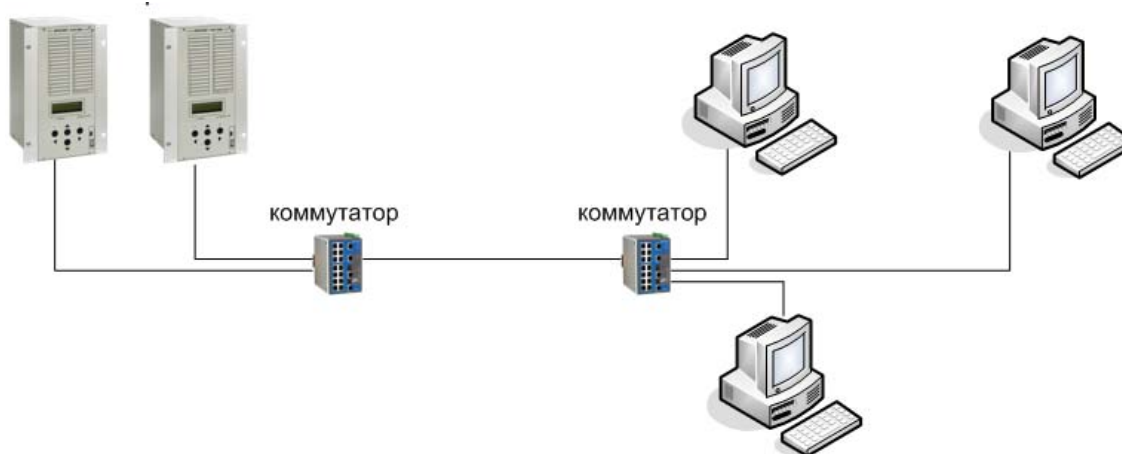


Рис. 92 Пример сети на основе Ethernet

Интерфейс RS-422⁵ имеет отдельные каналы передатчика и приемника. В устройстве **«Бреслер 0107.050»** интерфейс использован нетрадиционно – к выходу передатчика подключена дополнительная

⁴ Относительно подключения согласующего резистора существует мнение, согласно которому:

- этот резистор должен быть обязательно припаян к кабелю.
- недопустимо использование перемычек для его подсоединения;
- не рекомендуется ставить его на платах за соединителем кабеля.

⁵ В четырехпроводном интерфейсе (RS-422) каждая пара должна быть выполнена с собственным экраном.

микросхема приемника, что позволило подключить к одному соединителю два канала связи от устройства синхронизации времени GPS типа Acutime 2000 (рис. 93).

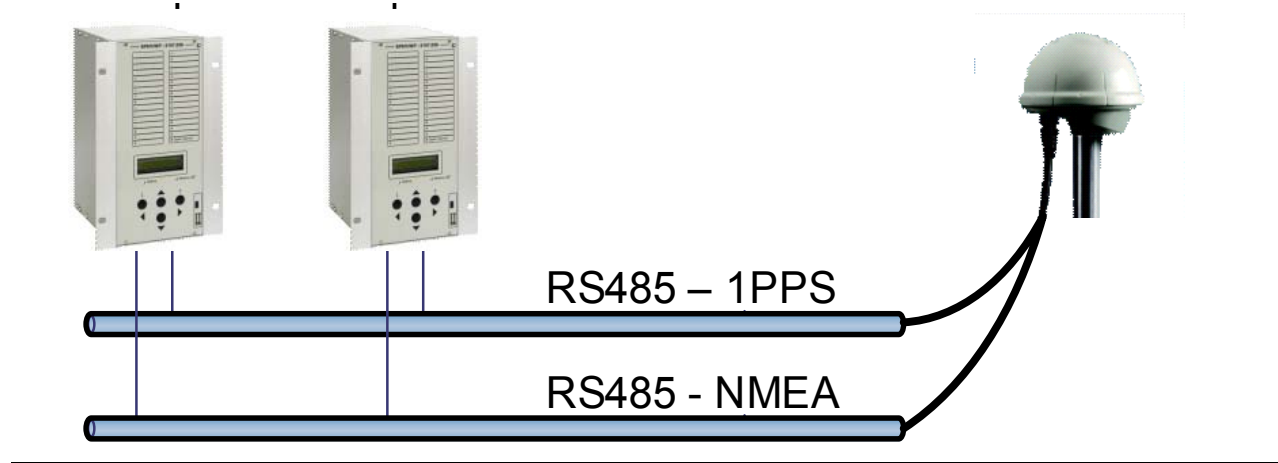


Рис. 93 Подключение устройства синхронизации времени

По одному каналу передаются импульсы 1PPS, синхронизирующие время терминала с погрешностью 1 мс. По второму – поступают значения даты и времени в соответствии с протоколом NMEA-0183.

При использовании волоконно-оптических кабелей цифровые устройства могут подключаться по схеме «кольцо». В одном кольце может находиться не более 99 цифровых устройств и одна ПЭВМ (функциональный контроллер).

Пример сети на волоконно-оптических кабелях с использованием изделий НТЦ «Механотроника», показан на рис. 94. ПЭВМ (функциональный контроллер) подключены к ВОЛС с помощью электронно-оптических преобразователей ПЭО-232, преобразующих оптические сигналы, передающихся по волоконно-оптическому кабелю, в сигналы интерфейса RS-232. Все преобразователи ПЭО-232 обеспечивают передачу информации в одном направлении, поэтому вся информация в такой сети распространяется по кольцу только в одном направлении.

Питание всех преобразователей ПЭО-ТТЛ осуществляется от блоков питания – БП 220/24 и БП 220/5. Для обеспечения надежной работы сети блоки питания должны получать питание от источника, не зависящего от источника оперативного питания цифровых устройств.

Требуемые характеристики линии связи обеспечиваются при использовании волоконно-оптического кабеля с многомодовым волокном и имеющим следующие параметры:

- диаметр – 62,5/125 мкм
- погонное затухание - 3 дБ/км (не более).

В этом случае максимальное расстояние между соседними преобразователями составляет не более 2 км.

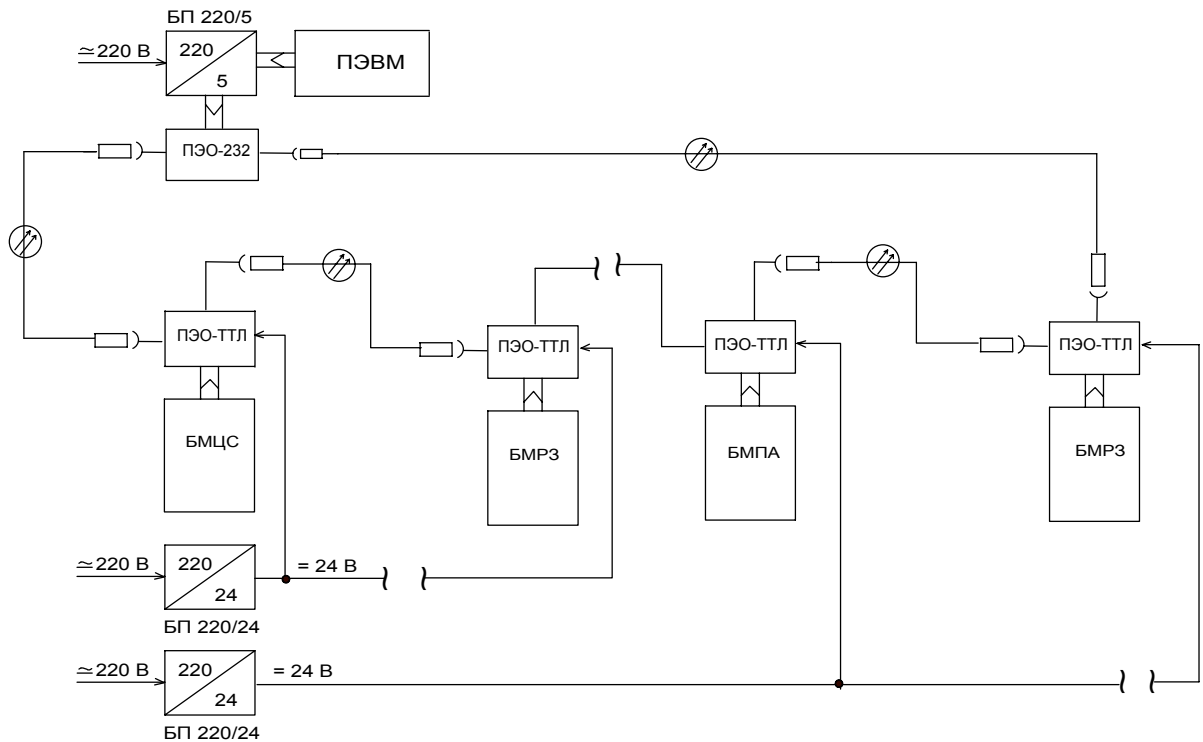


Рис. 94 Пример сети на волоконно-оптическом кабеле

При необходимости увеличения дальности связи по интерфейсу RS-485 следует использовать повторитель интерфейса RS-485, а для волоконно-оптической линии связи - преобразователь-повторитель ПЭО-П.

В цифровых устройствах производства ОАО «Радиус-Автоматика» применяют другие **моноготочечные** интерфейсы, например такие, как «токовая петля». В этом случае цифровые устройства релейной защиты и автоматики подключают с помощью жгута к специальному устройству сопряжения с ПЭВМ [32] (рис. 95), формирующему сигнал амплитудой 12 В.

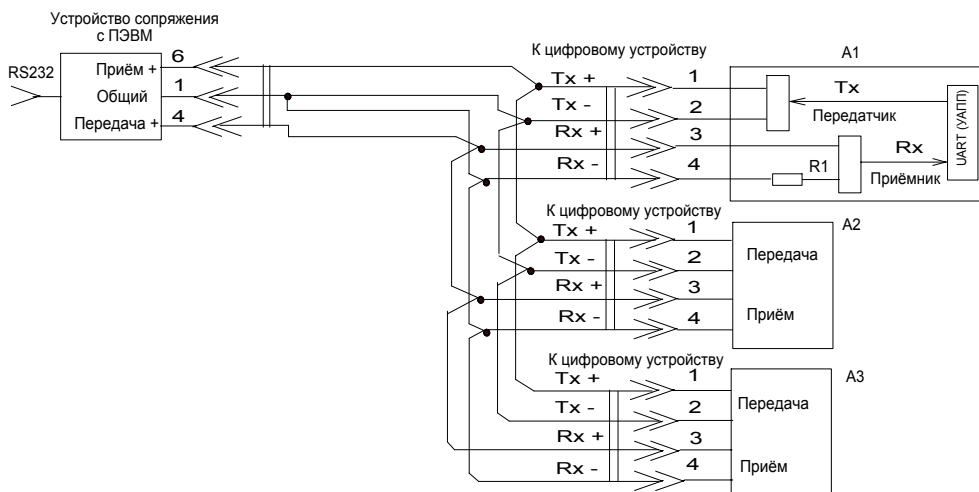


Рис. 95 Подключение к ПЭВМ цифровых устройств с интерфейсом «токовая петля»

Токоограничивающие резисторы $R1$ стоят в устройствах. На одну петлю можно подключать до 20 терминалов. Ток, генерируемый устройством сопряжения, зависит от количества подключенных устройств.

Интерфейс «токовая петля» для представления сигнала использует не напряжение, а ток в двухпроводной линии, соединяющей приемник и передатчик. Логической единице (состоянию "включено") соответствует протекание тока 20 мА в приёмнике устройства, а логическому нулю - отсутствие тока. Обрыв линии обнаруживается по присутствию постоянного логического нуля.

Удаленный доступ к одному или нескольким устройствам сигнализации может быть обеспечен с помощью модемов (рис. 96). Модем может быть телефонным (для работы в проводных или сотовых сетях) или же радиомодемом.

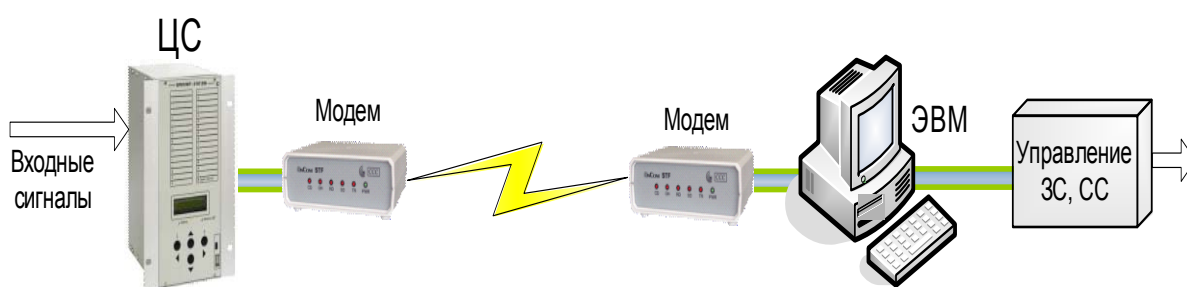


Рис. 96 Организация удаленного доступа с помощью модемов

Наличие удаленного доступа позволяет использовать цифровые устройства центральной сигнализации для создания резервной системы сигнализации (РЦС), которая либо постоянно дублирует средства АСУ, построенной на устройствах сопряжения с объектом УСО, либо вводится в работу только при отказе АСУ (рис. 97).

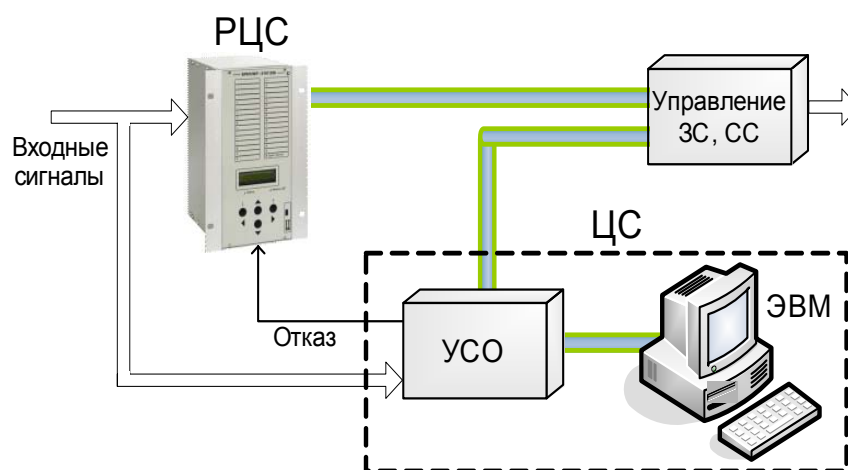


Рис. 97 Резервирование системы сигнализации

Сети, связывающие два или более объекта, могут работать в одном из режимов – **широковещательном** и **абонентском**.

При работе в первом режиме по сети передается сообщение, предназначенное для всех подключенных устройств.

Во втором режиме по сети передаётся сообщение, предназначенное для конкретного устройства (абонента), имеющего **сетевой адрес**, позволяющий отличить одно устройство от другого.

Кроме этого, для нормальной работы сети необходимо устанавливать значение скорости обмена данными.

Задание скорости обмена данными и сетевого адреса происходит во многих устройствах одинаково.

Скорость обмена по каналам связи, сетевой адрес и протокол обмена (если в устройстве предусмотрено использование нескольких протоколов) устанавливают с пульта устройства сигнализации, перейдя во вспомогательное меню «Настройка связи» (см. рис. 60, 73, 77, 79).

В устройстве **БМЦС** эти характеристики можно задать только с пульта управления, для чего в главном меню надо перейти в кадр «300» «НАСТРОЙКА», а затем в кадр «390» «ПАРАМЕТРЫ БЛОКА» и из него в кадр «391». Затем в кадре «391» можно установить адрес устройства в сети (записывается на месте знаков XX) и скорость передачи данных (записывается на месте знаков YYYYY):

391 АСУ Адрес XX MODBUS YYYYY бод

Скорость обмена выбирается из ряда значений 300, 600, 1200, 2400, 4800, 9600, 19200, 38400, 57600 .
Адрес выбирается от 1 до 99.

При том, что в блоке можно выбрать значение адреса 99, но в реальности в сети может быть установлено не более 31 (см. рис. 91) или 98 (см. рис. 93) устройств. Следует также иметь в виду, что если программа предусматривает выбор адреса из списка, то задать можно только тот адрес, который есть в списке.

При изготовлении устройства предусмотрено задание «заводских» уставок для скорости обмена (9600) и сетевого адреса (3).

Скорость обмена и сетевой адрес одинаковые как для канала связи с ПЭВМ (см. соединитель «RxTx» на рис. 6), так и для канала связи с АСУ (см. соединитель «3» на рис. 54). Они устанавливаются только с пульта блока и не могут быть изменены по каналу связи с АСУ или ПЭВМ.

Естественно, что все изменения характеристик устройства можно произвести только после введения пароля.

Для задания скорости передачи данных в «**Сириус-ЦС**», необходимо перейти в режим «Программирование» (см. рис. 68), что осуществляется нажатием кнопки «Ввод». Затем с помощью кнопок «←» и «→» следует выбрать группу изменяемых параметров – в нашем случае кадры «Канал RS485/ТП» или «Канал RS232». Выбор кадра подтверждается нажатием кнопки «Ввод».

После нажатия на кнопку «←» нужно ввести пароль, в качестве которого используют заводской номер устройства, указанный в паспорте. После ввода пароля на мигающее знакоместо дисплея кнопками «←» и «→» вводят необходимую первую цифру пароля и нажимают кнопку «Ввод». После этого поочередно вводят остальные цифры. В выбранном кадре после ввода пароля можно задать (выбрать):

- адрес (номер устройства);
- скорость обмена и др. характеристики;

Скорость обмена данными выбирается из ряда 300, 600, 1200, 2400, 4800, 9600, 19200.

После подключения устройства к ПЭВМ или к АСУ необходимо настроить связь с устройством. К персональному компьютеру, работающему с цифровым устройством, обычно предъявляются следующие системные требования:

- IBM совместимый компьютер (не ниже 486DX-40);
- Windows 9X/NT/2000;
- SVGA совместимый видеоадаптер;
- клавиатура, манипулятор «мышь»;
- свободное место на жестком диске не менее 2 Мб;
- свободный COM-порт или USB-порт.

При работе с устройствами НТЦ «Механотроника» запускают на компьютере программу «МТ Реле Монитор (БМЦС)», открывают главное окно и наблюдают на экране компьютера изображение, приведенное на рис. 98⁶.

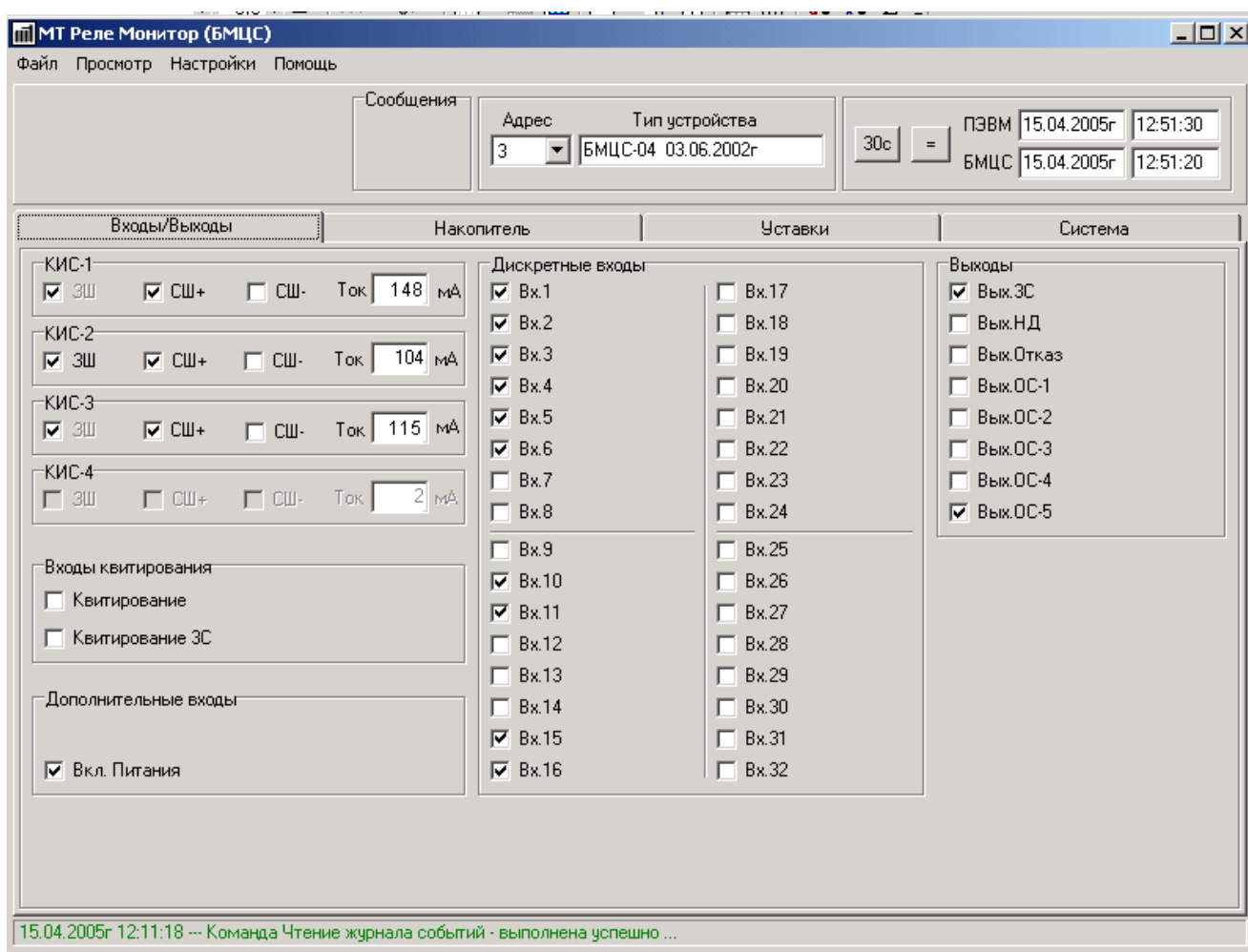


Рис. 98 Главное окно

Ниже заголовка расположена строка главного меню программы «Файл», в котором содержатся пункты меню:

- «Открыть уставки» (для загрузки файла с уставками);

⁶ © НТЦ Механотроника, 2003

- «Сохранить уставки» (для сохранения файла с текущими уставками);
- «Выход» (выход из программы);
- «Просмотр» с пунктами меню:
 - «Статистика» (где можно просмотреть статистику обмена);
 - «Сообщения»;
- «Настройки», содержащий пункт меню «Связь»;
- «Помощь», содержащий пункт меню «О программе».

На верхней панели главного окна также размещены:

- информация об адресе и типе устройства;
- кнопка "30 с" (30-ти секундная коррекция часов устройства);
- кнопка коррекции даты и времени **БМЦС**, с помощью которой записывают текущее время и дату из компьютера.

На экране компьютера информация о дате и времени воспроизводится непрерывно. Для синхронизации времени устройства и времени компьютера достаточно нажать на кнопку в обозначении которой использован знак равенства «=».

Ниже находится строка, дублирующая надпись в окне «Сообщения» при пополнении журнала событий новой информацией.

После загрузки программы «МТ Реле Монитор» необходимо настроить связь между устройством и ПЭВМ. В случае неправильной настройки связи главное окно программы будет выглядеть так, как приведено на рис. 99.

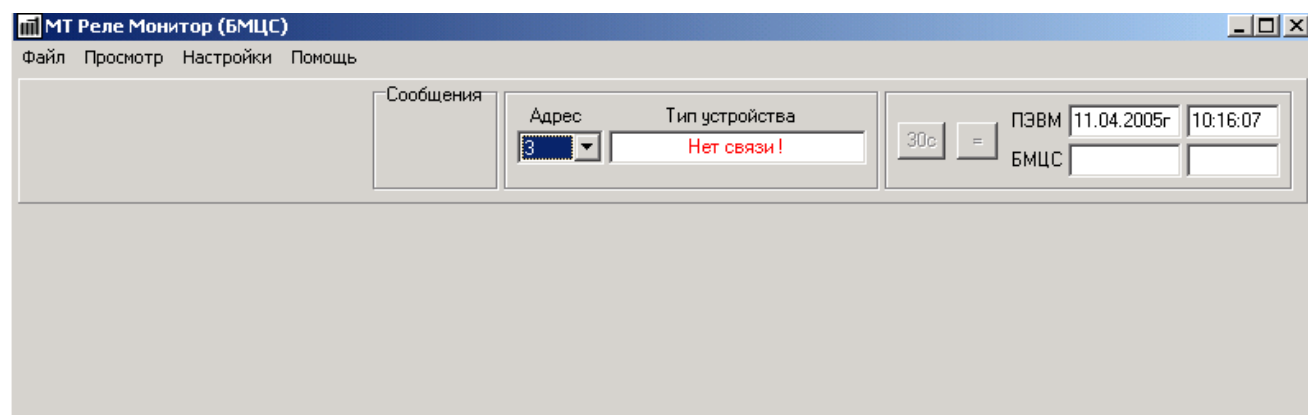


Рис. 99 Вид главного окна при неправильной настройке связи

При вызове окна «Сообщения» на фоне красного цвета будет выведена надпись «Обрыв связи!» с текущими датой и временем. Сообщения «Обрыв связи!» появляются с периодичностью в одну секунду, до тех пор, пока не будет установлена связь между устройством и ПЭВМ (рис. 100).

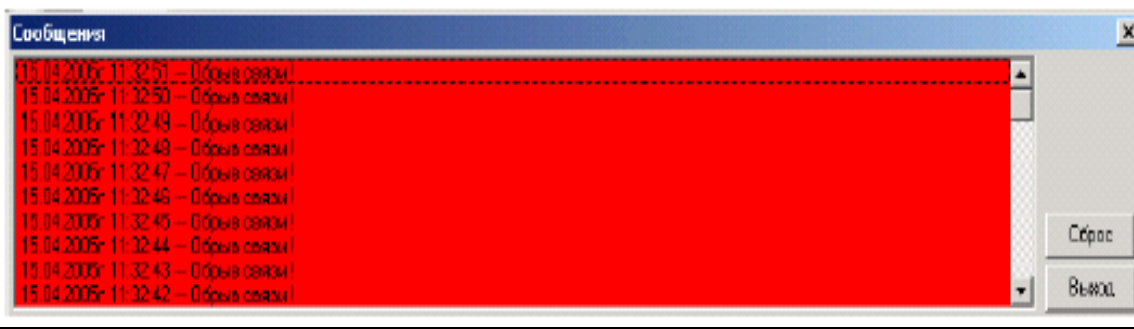


Рис. 100 Окно «Сообщения»

Для настройки связи необходимо в меню «Настройки» на верхней панели главного окна программы выбрать пункт «Связь» и в окне «Параметры связи» (рис. 101) установить:

- «Номер порта» ПЭВМ;
- «Скорость обмена» (должна соответствовать уставке, заданной в памяти блока в кадре «391»);
- «Таймаут» (рекомендуемая величина 1000 мс);
- сетевой адрес блока в окне «Адрес» (см. рис. 97). Адрес должен соответствовать записанному в память блока в кадре «391».

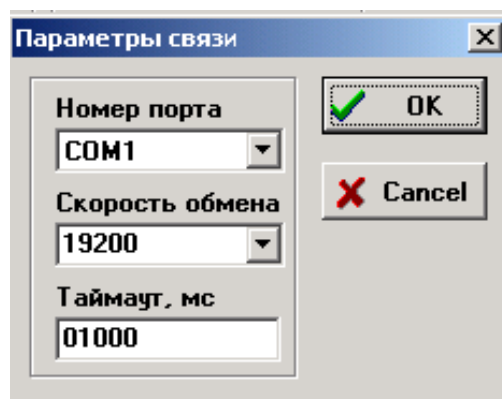


Рис.101 Окно «Параметры связи»

При правильной настройке связи в главном окне программы (см. рис. 98) в окне «Тип устройства» появится адрес устройства (3), название подключенного блока и номер его исполнения (БМЦС-04), дата регистрации ПрО (03.06.2002), а также раскрытая вкладка «Входы/Выходы» с параметрами сети.

Протокол MODBUS, используемый в интерфейсах устройств производства НТЦ «Механотроника», реализует способ организации связи «**Ведущий - Ведомый**» (**Master - Slave**). В качестве «**Ведущего**» (**Master**) всегда выступает ПЭВМ (функциональный контроллер), который координирует передачу информации остальными устройствами.

При таком способе организации связи цифровые устройства всегда являются «**Ведомыми**» (**Slave**) и не могут быть инициаторами обмена информацией с «**Ведущим**».

От «**Ведущего**» к «**Ведомому**» по каналу связи с АСУ или ПЭВМ передаются запросы:

- о текущих электрических параметрах (дистанционные измерения);
- о значениях входных и выходных дискретных и аналоговых сигналов устройства;
- о срабатывании реле;
- о текущих значениях уставок и положениях программных ключей;
- о параметрах аварийных событий;
- на передачу накопительной информации;
- о текущем времени внутренних часов устройства;
- о результатах самодиагностики.

От «**Ведущего**» к «**Ведомому**» по каналу связи с АСУ или ПЭВМ передаются команды:

- дистанционного управления защищаемым объектом;
- квитирования сигнализации;
- изменения параметров настройки устройства (уставок и программных ключей);
- стирания памяти параметров аварийных событий;
- стирания памяти накопительной информации;
- установки времени и даты, синхронизации часов.

От «**Ведомого**» к «**Ведущему**» передается информация, содержащая ответы на запросы «**Ведущего**», перечисленные выше.