

Блоки конденсаторные

Блок конденсаторный БК

Блок конденсаторный БК представляет собой конденсатор емкостью 6800 мкФ, снабженный элементами для крепления в распределительном устройстве. Блок предназначен для увеличения продолжительности бесперебойной работы микропроцессорных устройств релейной защиты и автоматики производства НТЦ «Механотроника» при отключении питания до 10.

Подключения блока БК производят к специальным зажимам «Бат. плюс» и «Бат. Минус» (рис. 28).

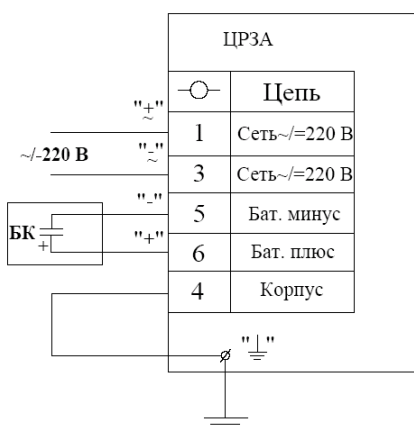


Рис. 28 Подключение блока БК

Для исключения поражения электрическим током, конденсаторный блок необходимо перед отключением от цифрового устройства релейной защиты и автоматики разрядить¹.

¹ Разряд производится замыканием выводов блока БК на резистор номинальной мощностью не менее 25 Вт и сопротивлением от 100 до 200 Ом на время не менее 1 мин.