

## Блок конденсаторный БПК-40

ЗАО «Петроэнергосервис» выпускает конденсаторный блок БПК-40 (ср. с блоком питания БПК-40-01), предназначенный для питания электромагнитов высоковольтных вакуумных выключателей с током потребления до 50 А (рис. 35).



Рис. 35 Конденсаторный блок питания БПК-40 (а)

Основу блока БПК-40 составляет блок конденсаторов, заряд которых обеспечивает выпрямитель с устройством заряда конденсаторов УС. Контроль состояния конденсаторов осуществляют сравнивающее устройство и устройство контроля заряда конденсаторов (рис. 36).

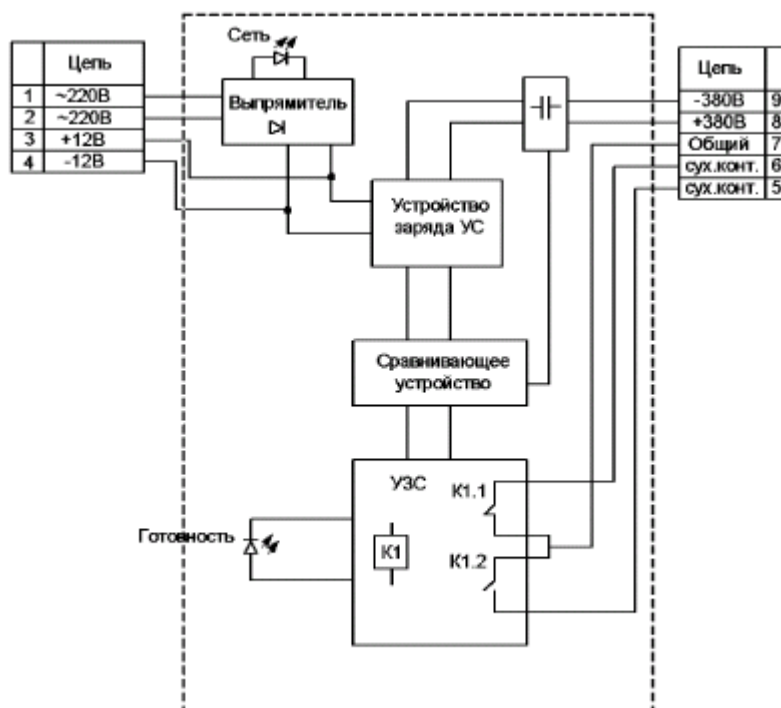


Рис. 36 Функциональная схема блока БПК-40

О режимах работы блока информируют два индикатора:  
- зелёный светодиод «СЕТЬ» горит при наличии напряжения на входах блока  $U_1, U_2$ ;

- жёлтый светодиод «ГОТОВНОСТЬ» светится при наличии на блоке конденсаторов напряжения, обеспечивающего включение или отключение выключателя.

Во внешние цепи блок с помощью размыкающего и замыкающего контактов реле  $K1$  формируется сигнал о наличии напряжения на конденсаторе.

Блок получают питание от трансформатора собственных нужд. В режиме включения коммутационного аппарата на короткое замыкание и падении при этом оперативного напряжения, обеспечивается окончание цикла включения.

При отсутствии напряжения на подстанции блок обеспечивает заряд конденсатора от вспомогательного источника питания с напряжением 12 В. При наличии напряжения на входах  $U1$  и  $U2$  не допускается подключать блок к дополнительному источнику питания 12 В.